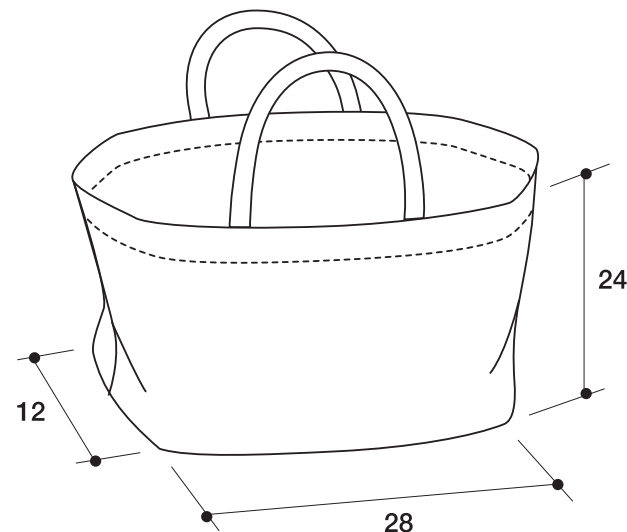




バッグテンプレートで作る マリントート



〈できあがりサイズ〉
タテ24×ヨコ28×マチ12cm



〈材料〉

- 青と白のボーダー柄麻布
(表布)64×44cm…1枚
(持ち手用)40×4.5cm…4枚
- こげ茶のドット・ベージュの木綿
(裏布)64×44cm…1枚
(内ポケット用)28×22cm…1枚
- クロバーしなやか接着芯 (表布・裏布用)64×44cm…2枚
- クロバーハード接着芯〈厚〉(表布用)64×44cm…1枚
- クロバー持ち手接着芯〈25mm〉40cm…4枚

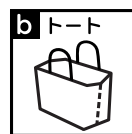
〈用具〉

- クロバーバッグテンプレート〈スクエア〉
- クロバー水性チャコペン (またはクロバー布用シャープペンシル)、
布切はさみ、待針

〈作り方〉

詳しい作り方は、商品 (バッグテンプレート) の説明書をご覧ください。

- ①表布にしなやか接着芯とハード接着芯〈厚〉、裏布にしなやか接着芯を貼ります。
- ②テンプレートを使って、袋の型 (パターン) を描き裁断します。
- ③ポケット (ポケットA・二重) をつくり、裏布に縫いつけます。
(ポケットの口は三角にミシンをかけます)
- ④表布・裏布を袋に縫います。
(トートバッグの縫い方)
- ⑤持ち手を作ります。
(持ち手接着芯を使用)
- ⑥持ち手のつけ方 (持ち手をはさみ込むタイプ) で、表袋と裏袋を縫い合わせます。



マチのサイズは
12を選びます。