

# クローバー Clover 子どもワンピース



身長 100cm サイズ

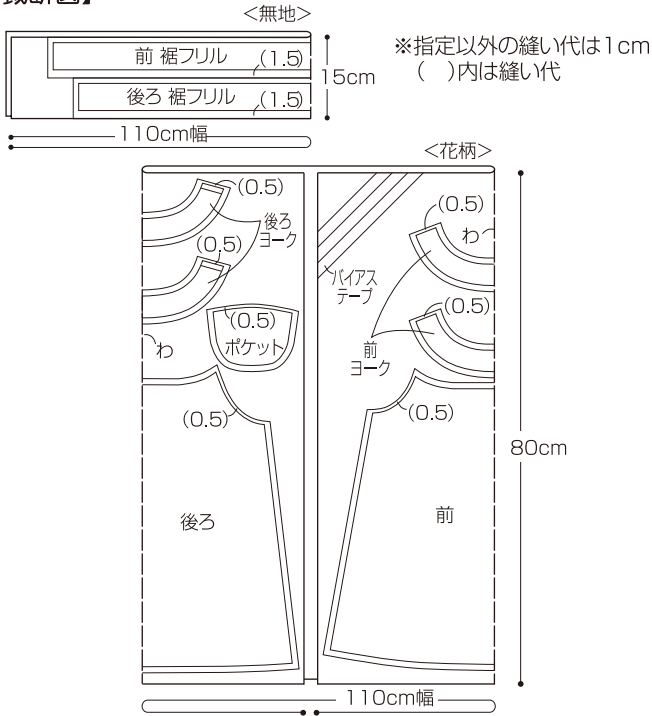
## 【材料】

- ・花柄生地…110cm幅×80cm
- ・無地生地(黄緑)…110cm幅×15cm
- ・スナップ(7mm)…2組
- ・接着芯60cm×12cm
- ・クローバー熱接着ギャザリングテープ…1本
- ・フリンジ(黄緑)…85cm

## 【用意するもの】

- ・ミシン、ミシン糸、ぬい針、待針、(または仮止めクリップ)、水性チャコペン、定規、はさみ、テープメーカー12mm幅・18mm幅、アイロン、アイロン台

## 【裁断図】

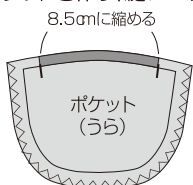


## 【作り方】

1. 縫い代にギャザリングテープを貼ります。

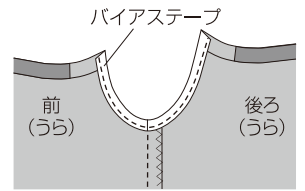


2. ポケットを作り、縫いつけます。



- 縫い代にジグザグミシンをかけます。
- ポケット口にギャザリングテープを貼ります。
- 周囲の縫い代を折ります。
- テープメーカー18mm幅でバイアステープを作り、ポケット口をバイピング始末します。
- フリンジを付けます。
- 前身頃のポケットつけ位置に縫います。

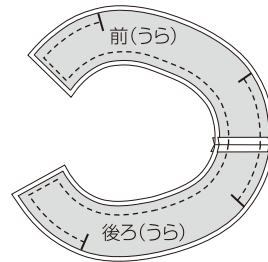
3. 両脇を縫い、縫い代をジグザグミシンで始末し、後ろ側に倒します。



4. テープメーカー12mm幅でバイアステープを作り、袖ぐりを始末します。

5. ヨークを縫います。

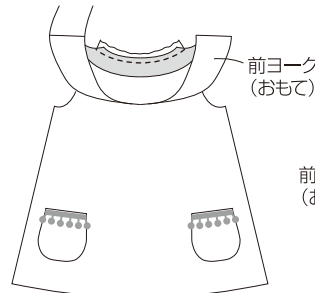
※表ヨークに接着芯を貼ります。



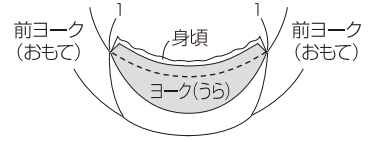
- 前ヨーク、後ろヨークの右肩をそれぞれ縫います。
- 表ヨークと裏ヨークを中表に合わせ、合印から合印までを残し、周囲を縫います。
- 縫い合わせた部分の縫い代を0.5cmにカットし、縫い目からアイロンで折り、表に返します。

(うら)

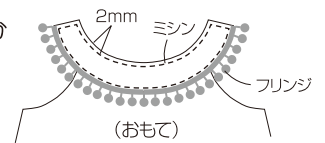
6. ヨークと身頃を縫い合わせます。



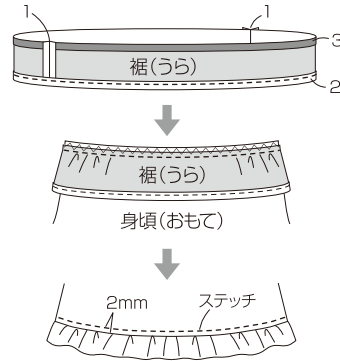
- ヨークの合印位置の縫い代に切り込みを入れます。
- 身頃の衿ぐりにギャザーを寄せます。
- 身頃と表ヨークを縫い合わせます。
- 裏ヨークの縫い代を整えます。



7. ヨークの周囲にミシンステッチをかけ、フリンジを付けます。左肩にスナップを付けます。

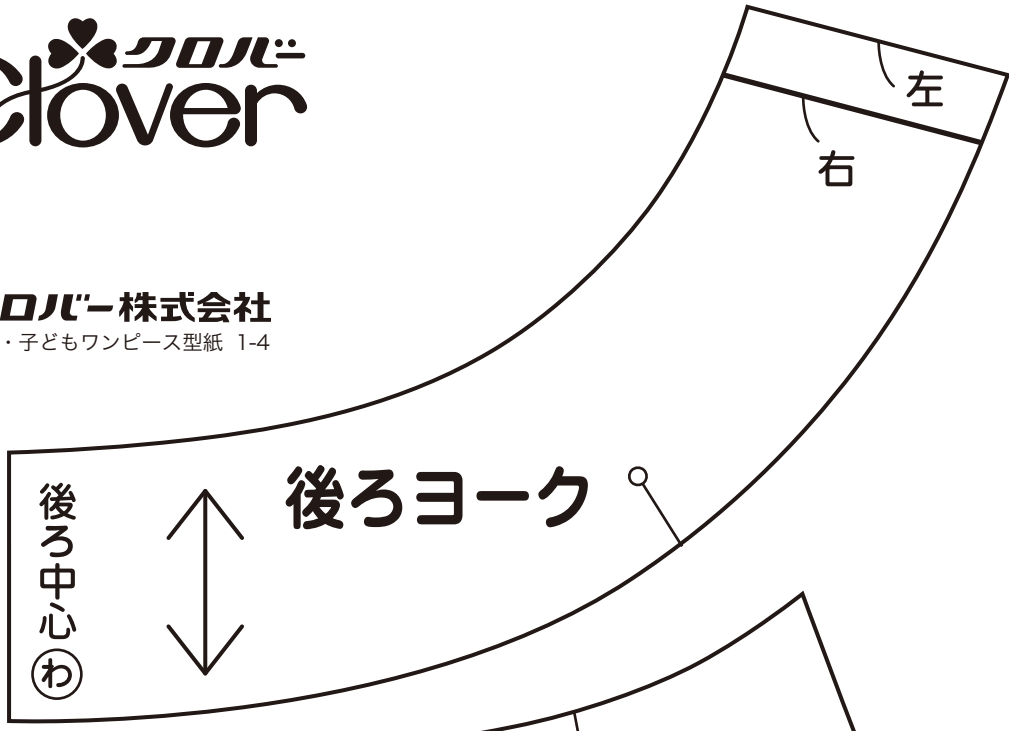


8. 裾フリルを付けます。

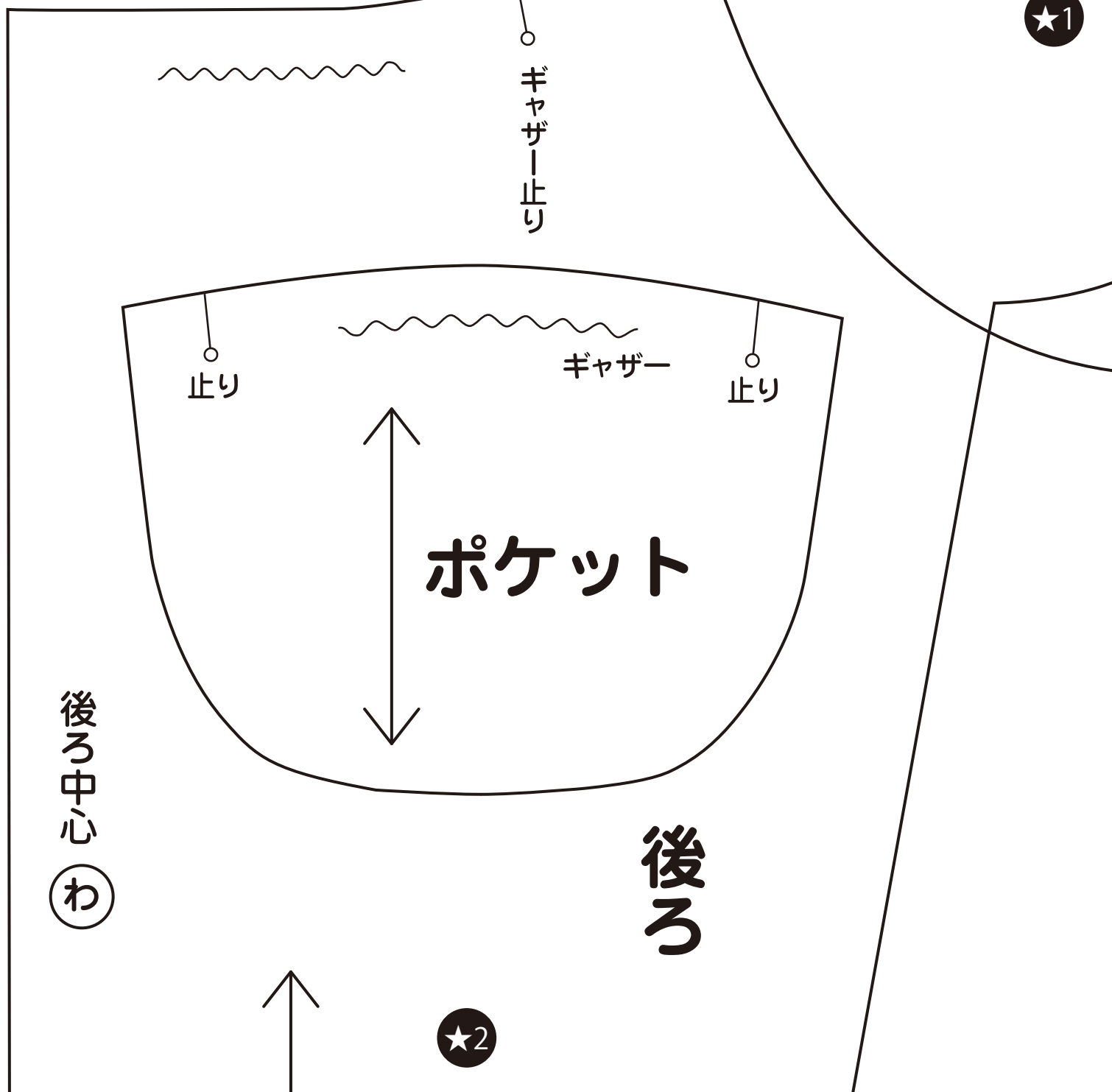


- 前後のフリル用布脇を縫います。
- 裾を三つ折してミシン。
- ギャザリングテープを貼りギャザーを寄せます。
- 身頃を合わせてミシン。縫い代にジグザグミシン。
- 表からステッチをかけます。





★1



★2

★2

クローバー株式会社  
大人・子どもワンピース型紙 2-4

大人ワンピース

衿

★4

ポケッ

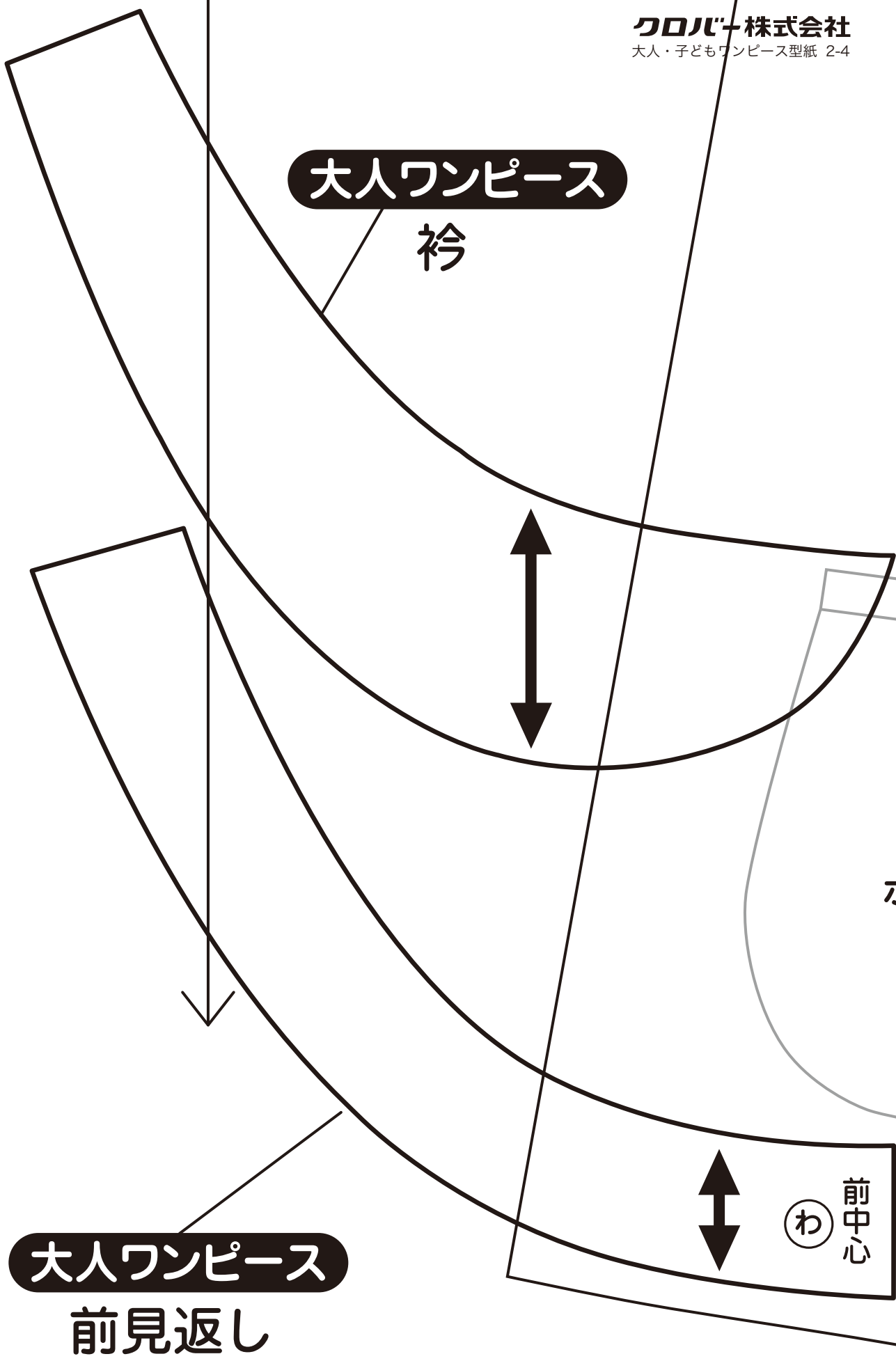
大人ワンピース

前見返し

前中心

わ

後ろ中心



# 実物大型紙

## 子どもワンピース

クローバー株式会社  
大人・子どもワンピース型紙 3-4

★1

前ヨーク

前中心  
わ

裾中心  
わ

裾中心  
わ

ギャザー止り

後ろ 裾フリル

前 裾フリル

前

前中心  
わ

★3

心  
わ

★3

★4

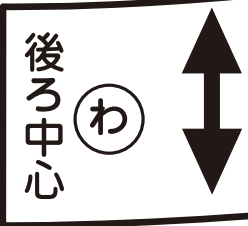


クローバー株式会社  
大人・子どもワンピース型紙 1-4

ポケット位置

大人ワンピース

後ろ見返し



クローバー株式会社  
大人・子どもワンピース型紙 4-4