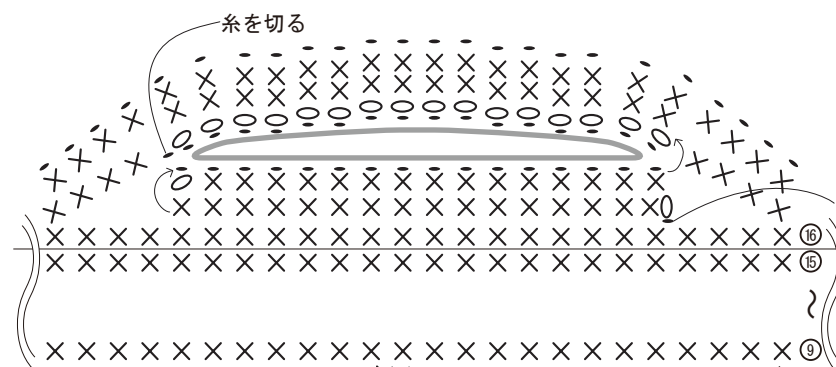
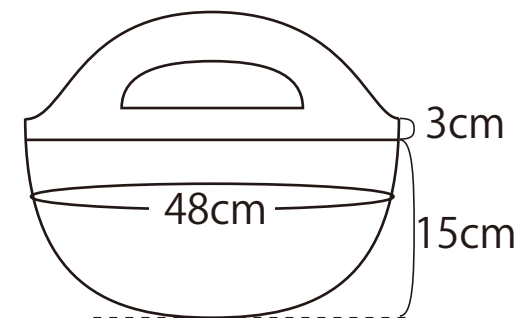


# ジャンボかぎ針で編むザクザクバッグ



## ＜作り方＞

- ① 底から図のように3本取で編んでいきます。2段目以降は立ち上がりにくさり編みせずにごるぐる編みましょう。
- ② 16段目から糸を変えて編んでいきます。



- ⑫ - 48目
- ⑪ - 48目
- ⑩ - 48目
- ⑨ - 48目
- ⑧ - 48目
- ⑦ - 42目
- ⑥ - 36目
- ⑤ - 30目
- ④ - 24目
- ③ - 18目
- ② - 12目
- ① - 6目

- ヴィンテージ  
濃グレー2本  
プティフル  
紫1本  
3本取
- 増減なし
- ヴィンテージ  
濃グレー1本  
淡グレー1本  
プティフル  
紫1本  
3本取

## 用具

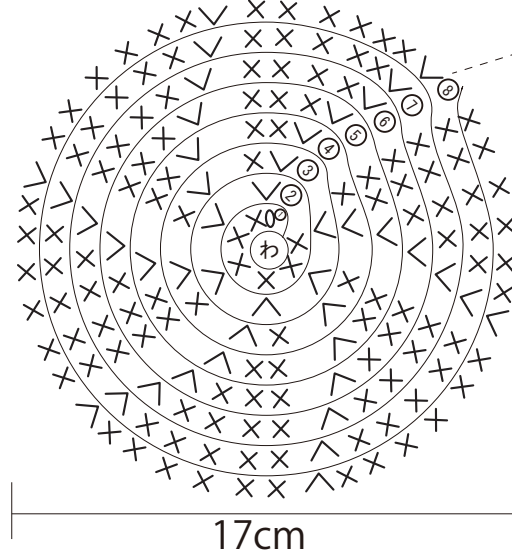
ジャンボかぎ針10mm  
とじ針

## 材料

ヴィンテージネップ (61-215)  
濃グレー…60g (2玉) 極太  
ヴィンテージネップ (61-213)  
淡グレー…30g (1玉) 極太  
プティフル (60-950)  
紫…30g (2玉) 並太

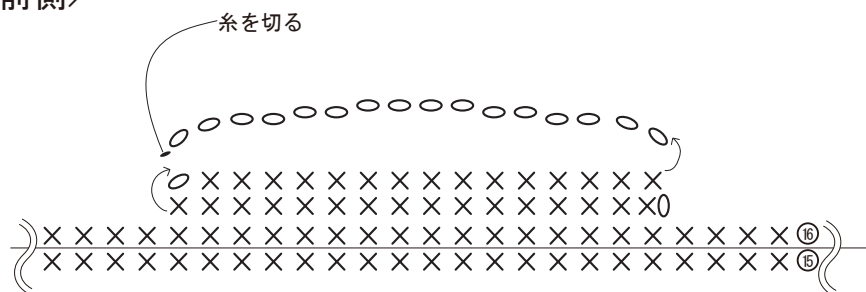
## ゲージ

細編み 10目×10段

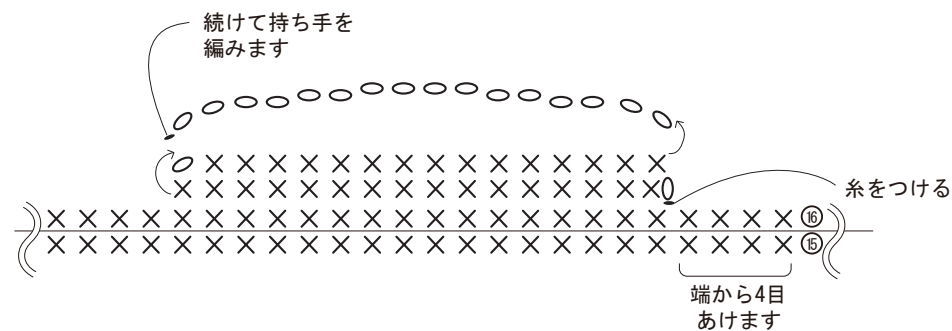


- ③ 図のように細編みを2段編み、持ち手口を作るくさり編みを編んで引き抜き、糸を切ります。  
 後ろ側は端の4目めのところに糸をつけ、同じように編みます。

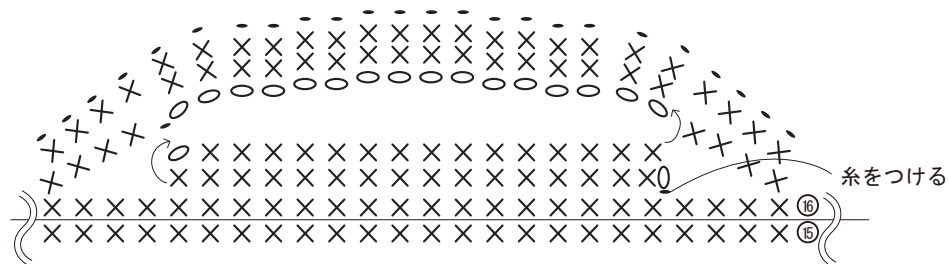
〈前側〉



〈後ろ側〉



- ④ そのまま持ち手をぐるりと細編みで2段編み引き抜きを一周します。



- ⑤ 最後に補強のために引き抜き編みを一周します。

