



デザイン／杉山智佐

出来上がりサイズ：よこ約 20.5cm たて約 15cm

<用具>

ちくちくヨーヨープレート<S>
ぬい針「絆」
はさみ

<材料>

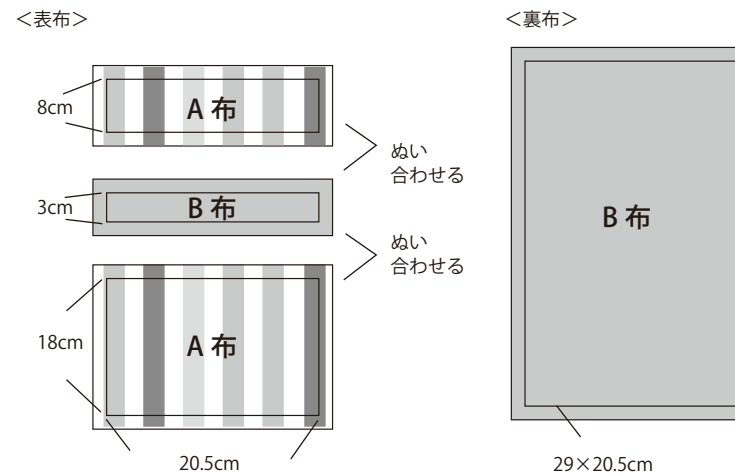
ヨーヨーの布 8cm角7枚
本体布 布 A 30×22.5cm
布 B 36×22.5cm
20cmファスナー
手ぬい糸

ちくちくヨーヨープレートでつくる

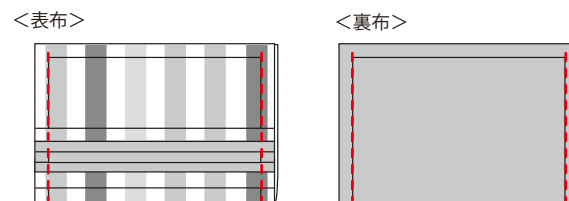
ヨーヨーポーチ

【作り方】

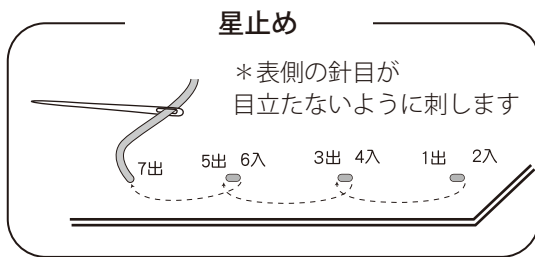
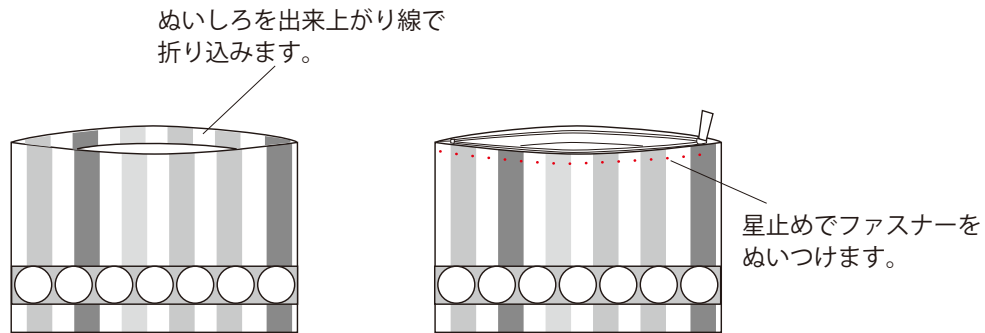
- ①ちくちくヨーヨープレートで、ヨーヨーモチーフ7個つくります。
- ②布A・布Bをぬいしろ1cmで図のように裁ちます。
- ③表布を縫いあわせて、布B部分にヨーヨーモチーフを縫いつけます。



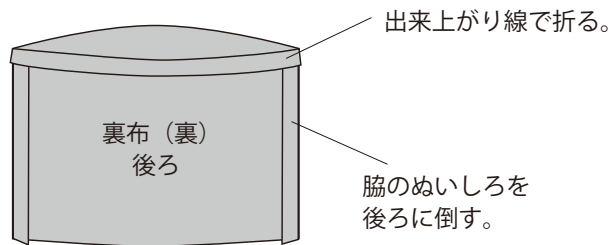
- ④表布・裏布をそれぞれ半分におり、脇を縫います。



- ⑤表布を表に返し、ぬいしろを後ろに倒します。
 入れ口を出来上がり線で折り、ファスナーを縫いつけます。
 表側から見て星止めでつめます。



- ⑥裏布のぬいしろを後ろに倒し、入れ口を出来上がり線で折ります。



- ⑦⑥を⑤の内側に入れて、まつりぬいでとめつけて完成です。

