

スラッシュキルトのペタンコバッグ



【作り方】 【1】スラッシュキルトを作ります。

- ①模様布を準備します。型紙を作り、18枚カットします。
- ②布は下図のように、土台布、シーチング2枚、表布、模様布の順に重ねます。
模様布は布用スティックボンドで仮止めします。
- ③7mm幅で45°線を引き、ミシンをかけ、スラッシュカッターで土台布以外をカットします。
- ④大きめのネットに入れて、洗濯機に10～20分かけます。
→起毛が足りない時は、洗濯時間を増やすか、生乾きの時にたわしで表面をこすって起毛させます。
- ⑤よく乾かして、スラッシュキルトの完成です。

作品制作／落合昭子・山口美和（パフェプロジェクト東京）
出来上がりサイズ
よこ約23cm たて約25cm（持ち手含まず）

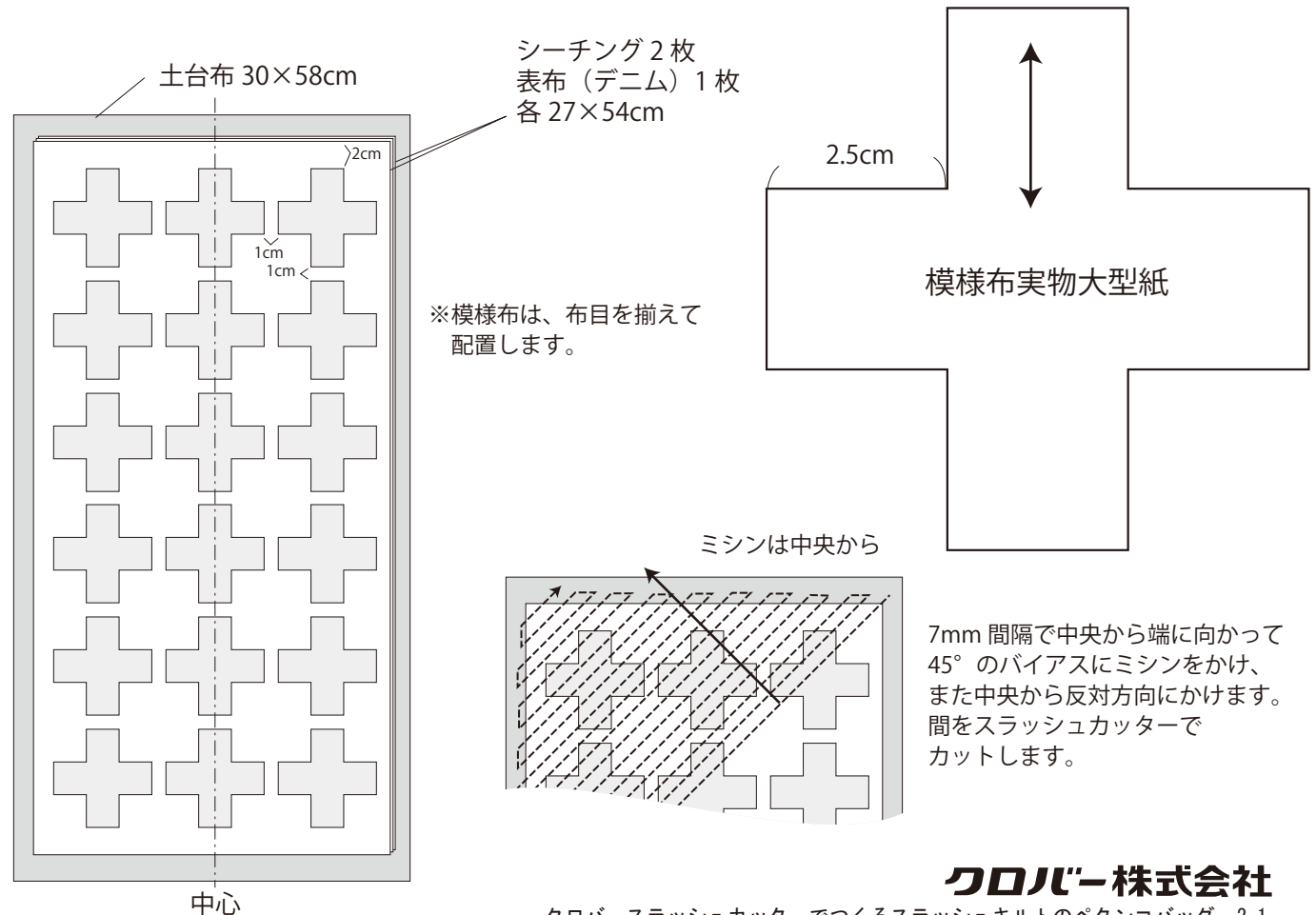
<用具>

ミシン
スラッシュカッター、カットワークはさみ
布用スティックボンド
定規、水性チャコペン
テープメーカー18mm
ぬい針

<材料>

柄布(土台布) 30×58cm 1枚
3.5×57cm 2枚
シーチング 27×54cm 2枚
デニム(表布) 27×54cm 1枚
6×25cm 2枚
模様布--適宜

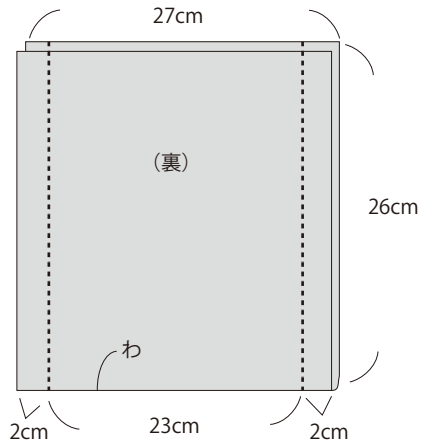
ミシン糸
ぬい糸
持ち手 1組



【2】バッグに仕立てます。

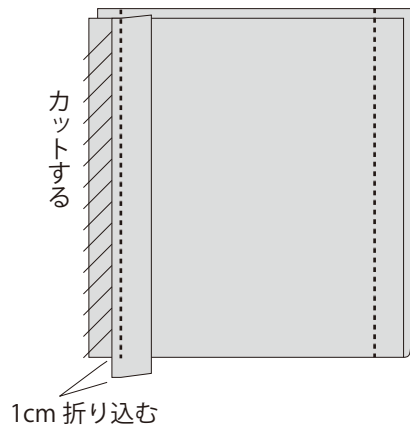
①スラッシュキルトの形を整え、下図のサイズにカットします。

②中表に折り、両脇をミシンで縫います。



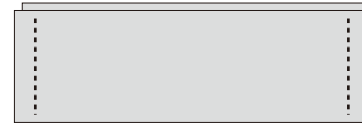
③土台布と同じ布で、3.5cm×27cmの脇布を2枚準備し、テープメーカー18mmに通しておきます。

④脇のぬいしろを9mmに切りそろえ、③のテープでくるんで始末します。

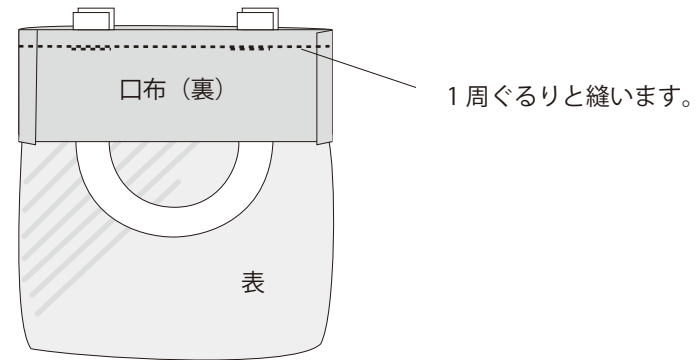


⑤表布と同じ布(デニム)で、6cm×25cmの口布を2枚準備します。

⑥中表に合わせて、ぬいしろ1cmで両脇を縫います。



⑦持ち手をはさんで、口布をかぶせ、ぬいしろ1cmでミシンで縫います。持ち手をはさんだ部分は返し縫いをします。



⑧口布を返して、1cm折り込み、まつり縫いで完成です。

