



出来上がりサイズ：
 コースター／約 10cm 角
 テーマット／約 28cm×19.5cm

<用具> 刺し子針
 定規
 水性チャコペン
 ぬい針、待針、はさみなど

<材料> 無地の布 42×48cm
 刺し子糸
 手ぬい糸

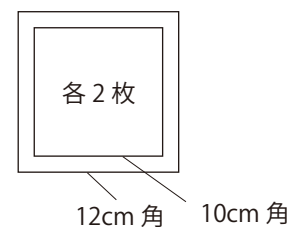
クローバー刺し子針でちくちく

刺し子のティーセット

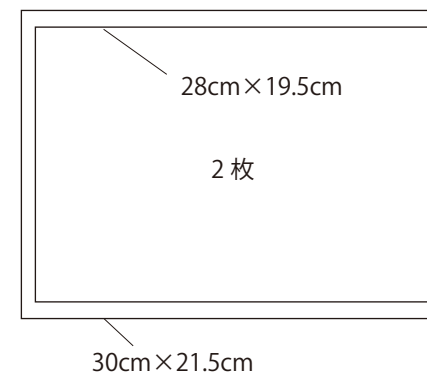
【作り方】

- ①下図のように布を用意します。
- ②片方の布に実物大図案を写します。

コースター A・B 共通



テーマット



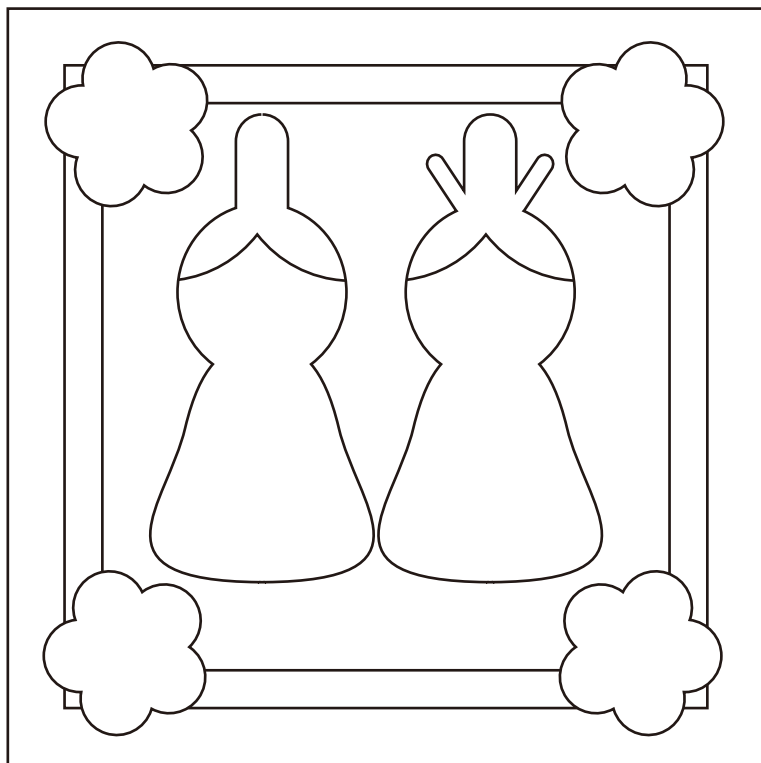
- ③図案の通り刺します。テーマットのひな人形の目の部分のみフレンチノットステッチです。

→なるべく一筆書きのように刺していきます。
 →カーブの部分は短めの針で少しずつ刺します。

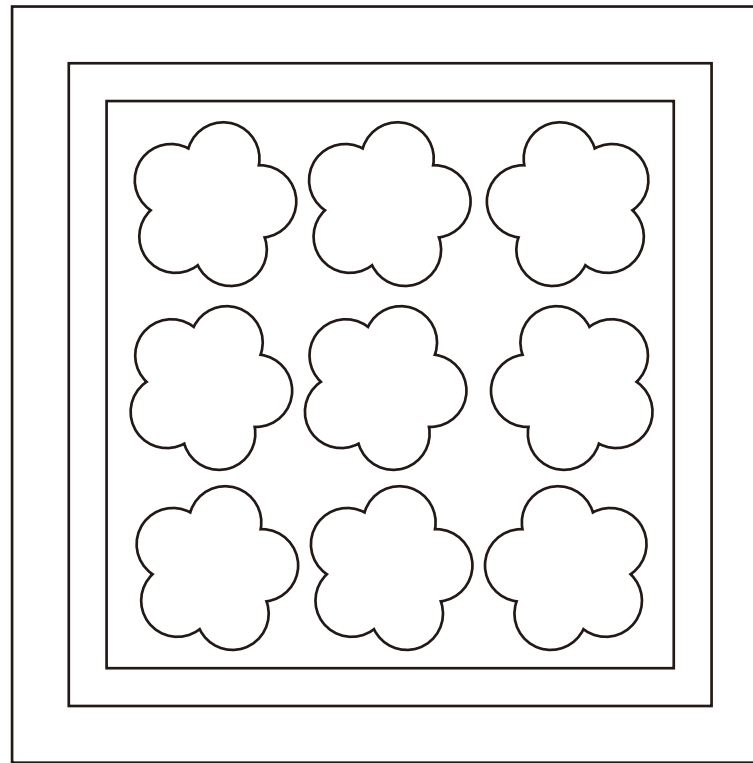
- ④ひと通り刺せたら、水に通してしるしを消し、乾いてから軽くアイロンをあてます。
- ⑤中表にして、返し口を残してぐるりと周りを縫います。
- ⑥ぬいしろの角を落とし、表に返して返し口をとじ、アイロンで形を整えて完成です。

■実物大図案／コースター

A



B



出来上がり線

出来上がり線

フレンチノット
ステッチ

