

オーバルニットルームとモイモイで編むくつ下

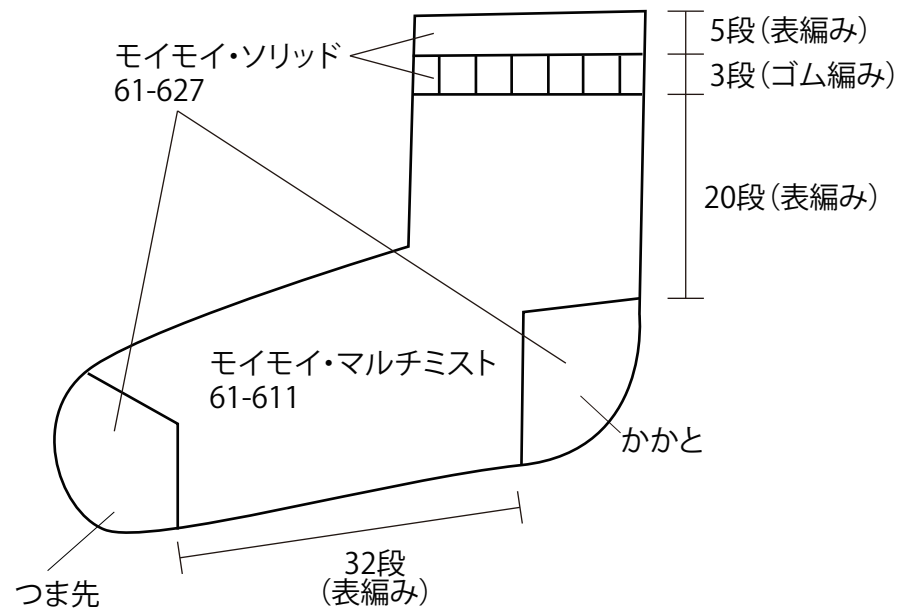
※オーバルニットルームの使い方は、商品付属の説明書をご覧ください。



<作り方>

「オーバルニットルーム」に付属の「並太毛糸のソックスの作り方」と同じ作り方で、図の段数編んで作ります。

かかと、つま先も1本取りで編みます。



<使用道具>

オーバルニットルーム
カットワークはさみ115

<材料>

クローバー「モイモイ・ソリッド」
61-627 14g
クローバー「モイモイ・マルチミスト」
61-611 32g

<出来上がりサイズ>

足のサイズ: 22.5~23.5cm

