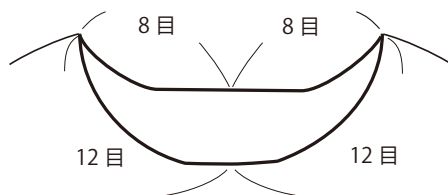


カラフルボーダーセーター

【作り方】

編み始めはいずれもチャコールで指でかける作り目です。
 編み図と模様図を参照して、前身頃、後ろ身頃、袖（2枚）編みます。
 色を替える時は糸端7cm残し、表側で結びます。
 肩は引き抜きはぎ、両脇・袖下はすくいとじ、身頃と袖は目と段の接ぎをします。
 衿は下図のように拾い目し10mmあみ針で2目ゴム編みを4段編んで伏せ止めです。

衿の拾い目



デザイン／笠間綾

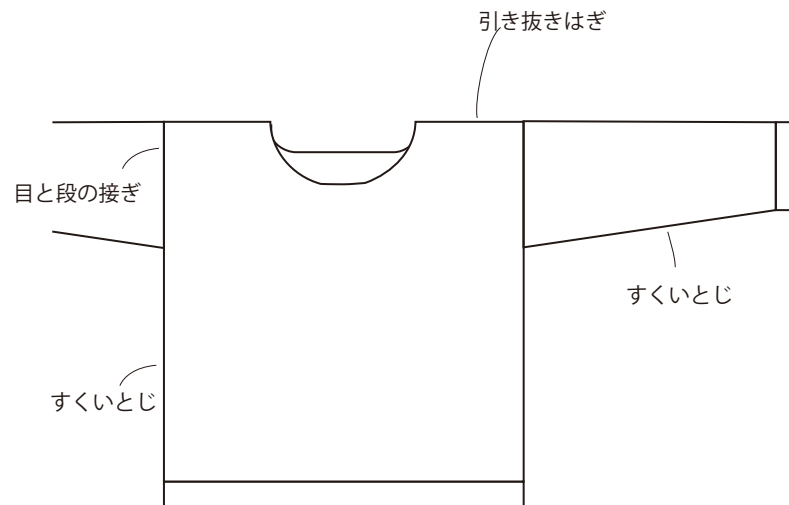
<用具>

2本針ジャンボ 10mm、12mm
 輪針 短40cmジャンボ 10mm
 超極太とじ針

<材料>

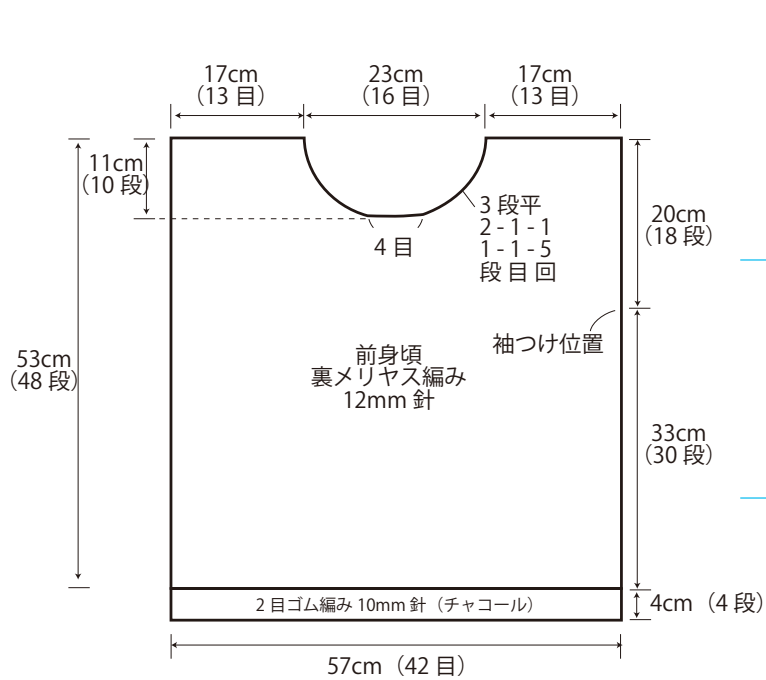
ルネッタ(超極太毛糸)
 オフホワイト 1玉(40g) ピンク 1玉(50g)
 ベージュ 1玉(100g) レッド 1玉(50g)
 グレー 1玉(70g) パープル 1玉(80g)
 チャコール 2玉(150g) ブルー 2玉(110g)
 マスタード 1玉(100g) グリーン 1玉(90g)

※糸を替える時の糸端を多く取りすぎると糸が足りなくなるのでご注意ください。

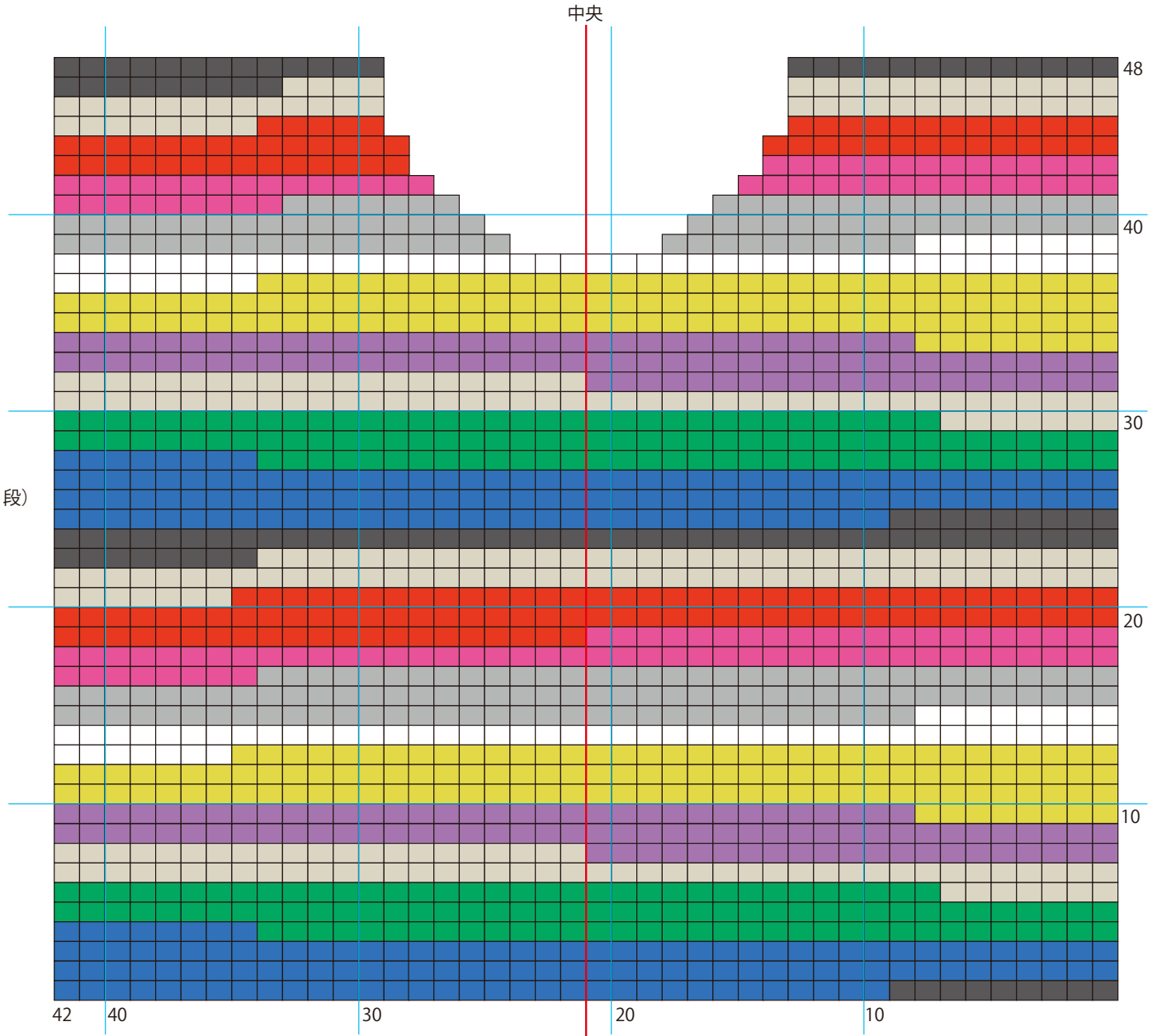


ゲージ：メリヤス編み7目9段

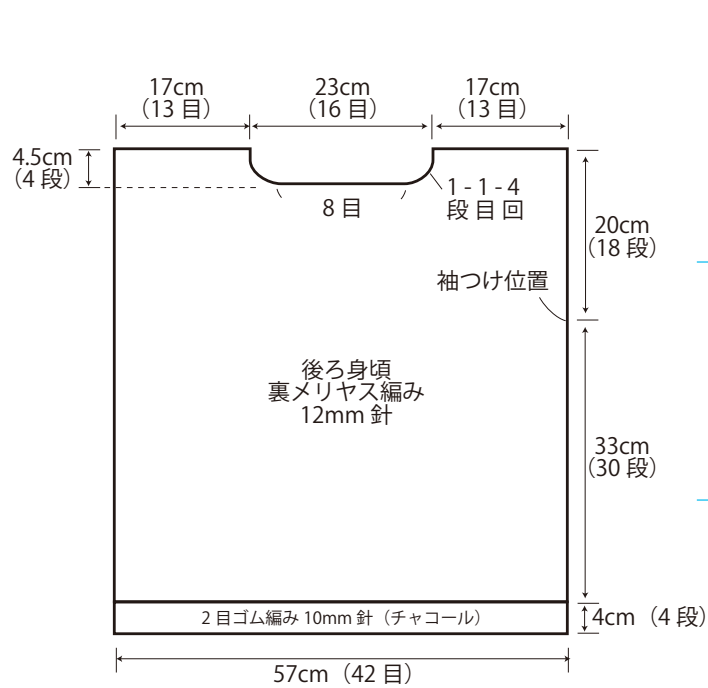
【前身頃】



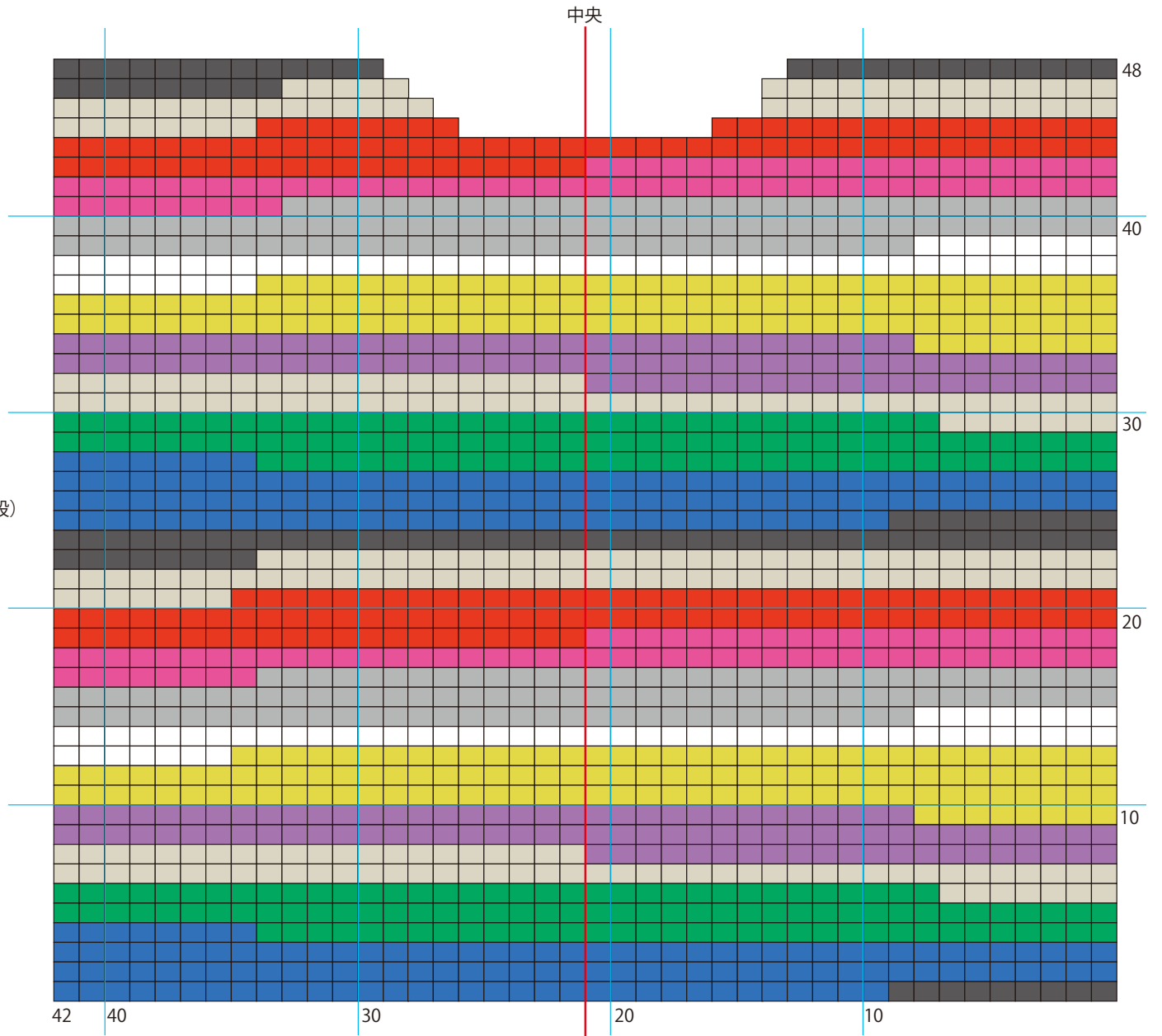
- チャコール
- ブルー
- グリーン
- ベージュ
- パープル
- マスタード
- オフホワイト
- グレー
- ピンク
- レッド



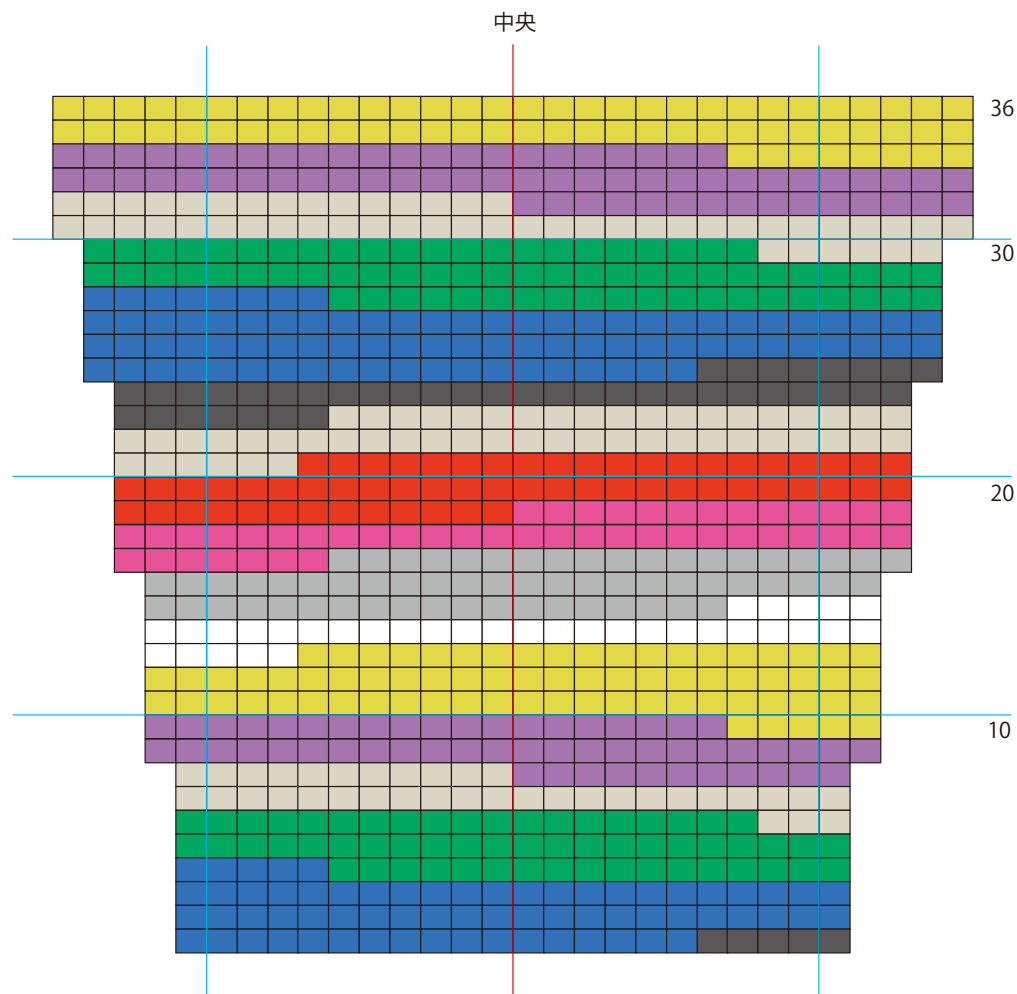
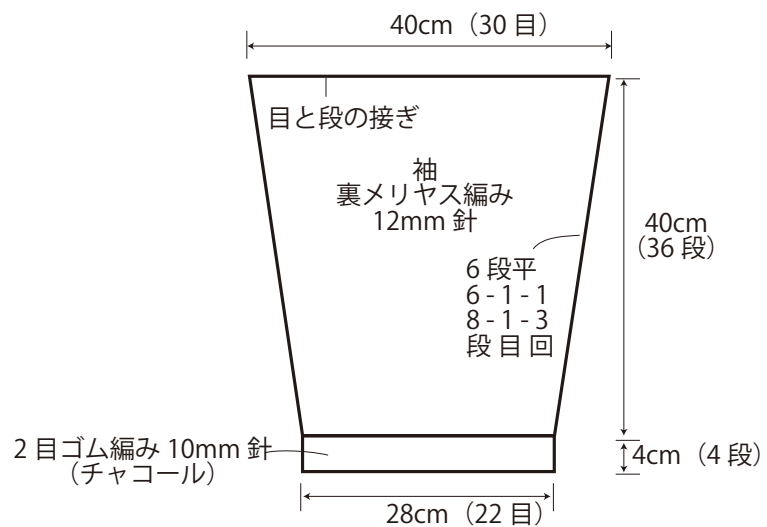
【後身頃】



- チャコール
- ブルー
- グリーン
- ベージュ
- パープル
- マスタード
- オフホワイト
- グレー
- ピンク
- レッド



【袖】



- チャコール
- ブルー
- グリーン
- ベージュ
- パープル
- マスタード
- オフホワイト
- グレー
- ピンク
- レッド