

# カラフルボーダーマフラー

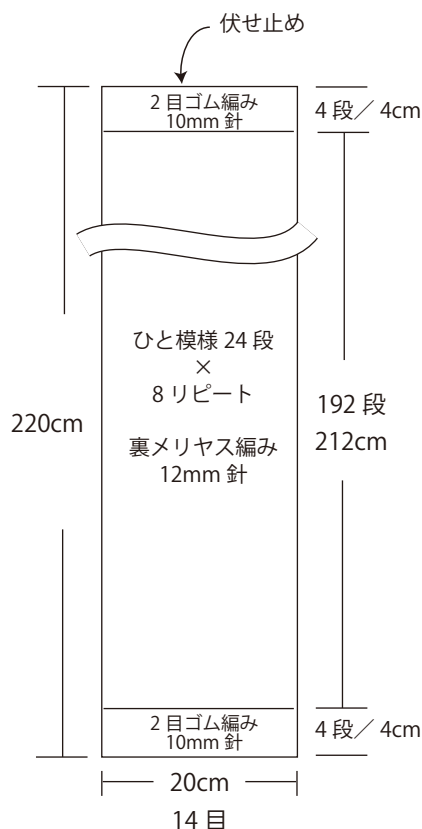


デザイン／笠間綾

## 【作り方】

- ①ルネッタ・チャコールの糸端を 70cm 出し、10mm 棒針で指でかける作り目 14 目作ります。2 目ゴム編みを 4 段編みます。
- ②5 段目からは 12mm の棒針に変え、図のように色を変えながら裏メリヤス編みを 212 段編みます。色を替える時は糸端約 7cm ずつ残し、表側で結びます。
- ③編み終わりも、あみ針を 10mm にし、チャコールで 2 目ゴム編み 4 段編み、伏せ止めます。

## 【編み図】



## <用具>

ミニ棒針ジャンボ 10mm、12mm

## <材料>

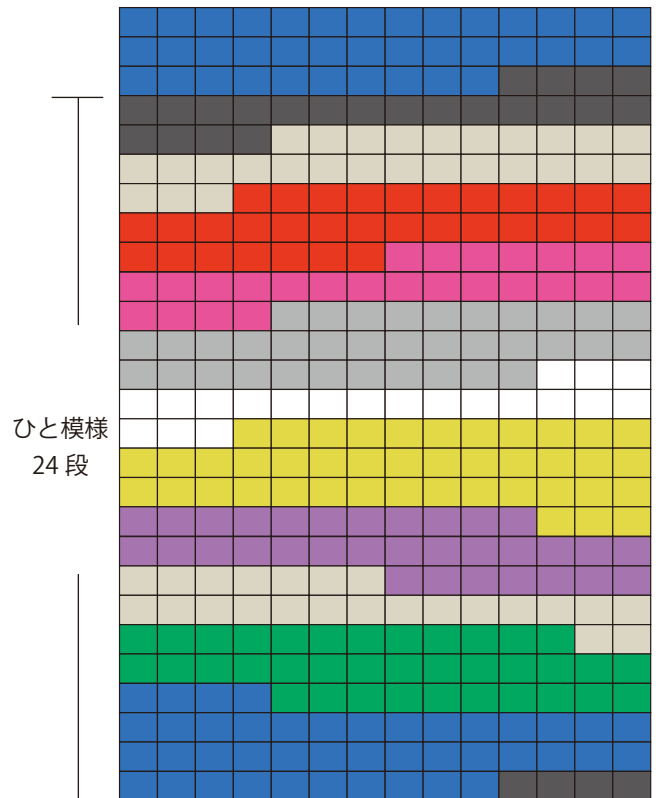
ルネッタ(超極太毛糸)10色 各1玉

(オフホワイト30g、ベージュ60g、グレー40g、  
チャコール50g、マスタード50g、ピンク30g、  
レッド30g、パープル40g、ブルー50g、グリーン40g)

※糸を替える時の糸端を多く取りすぎると糸が足りなくなるのでご注意ください。

ゲージ：メリヤス編み 7 目 9 段

## 【模様図】



■ チャコール	■ マスタード
■ ブルー	■ オフホワイト
■ グリーン	■ グレー
■ ベージュ	■ ピンク
■ パープル	■ レッド