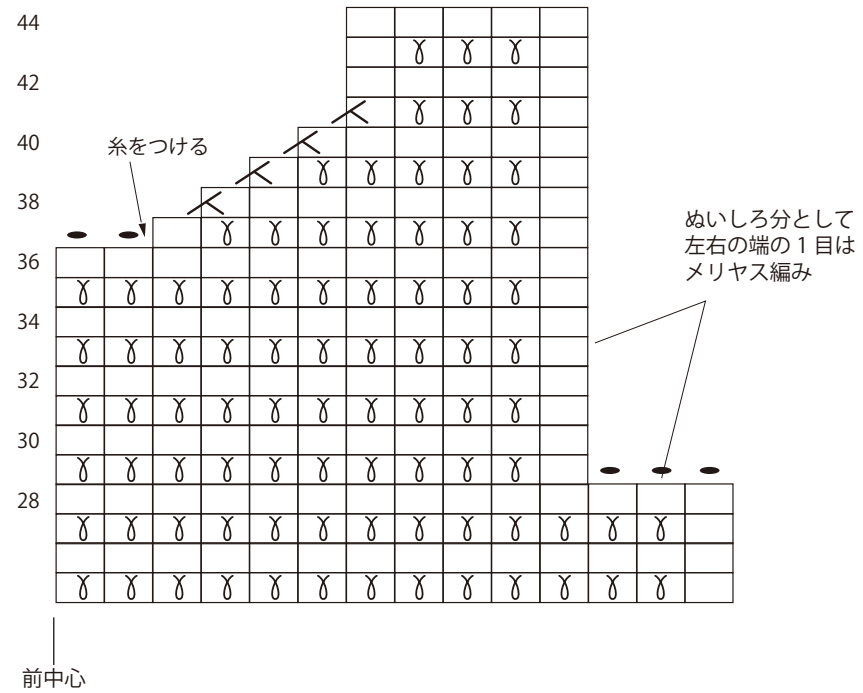
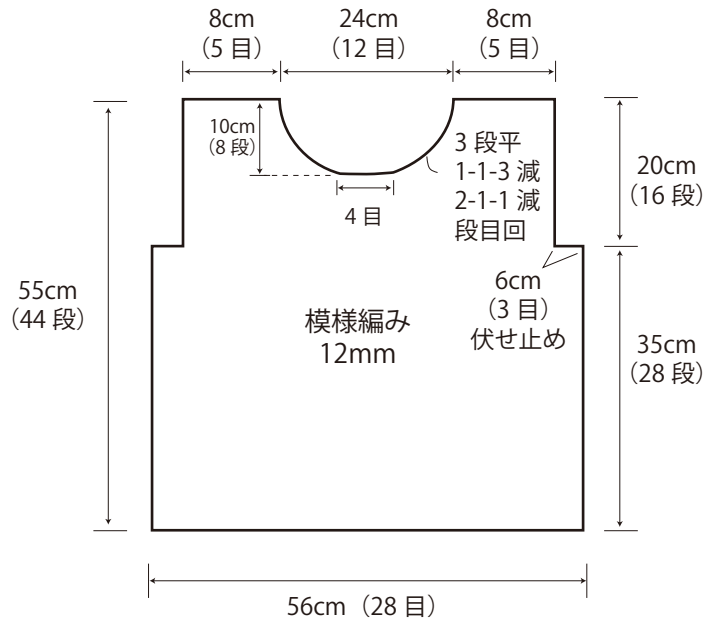
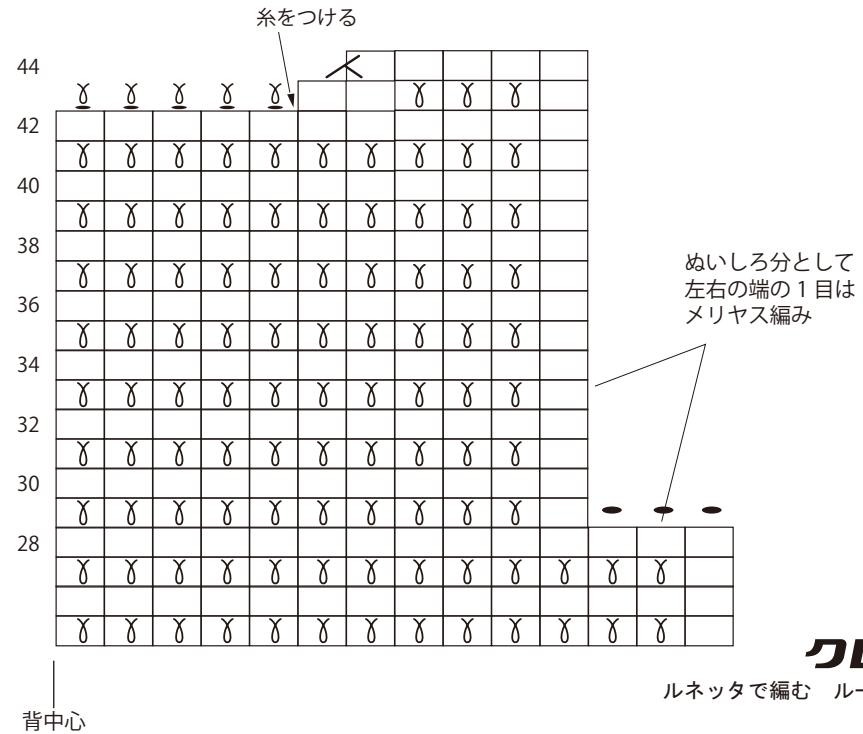
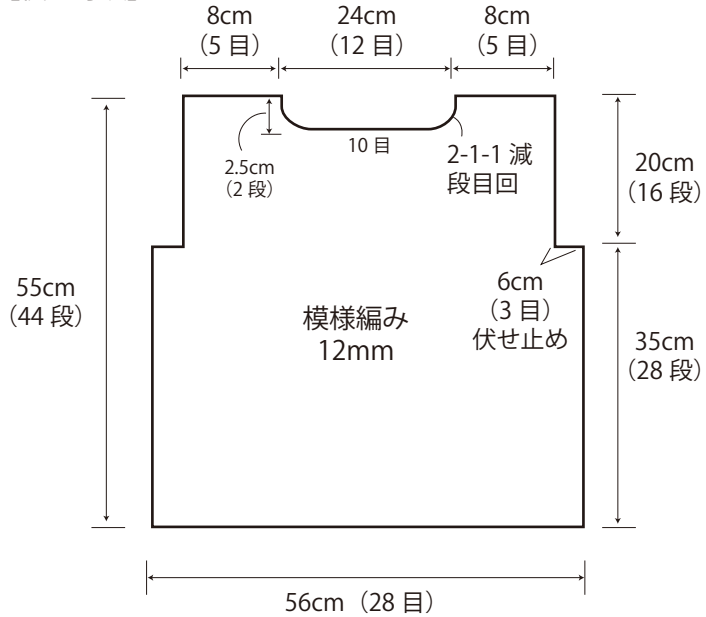


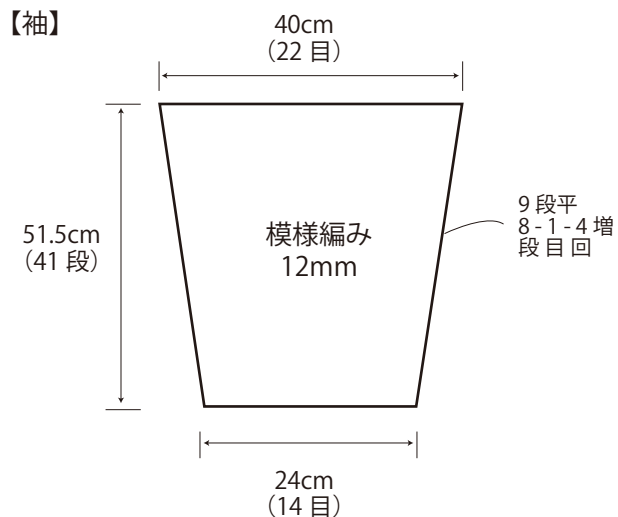


【前身頃】



【後ろ身頃】





【ループステッチの編み方】



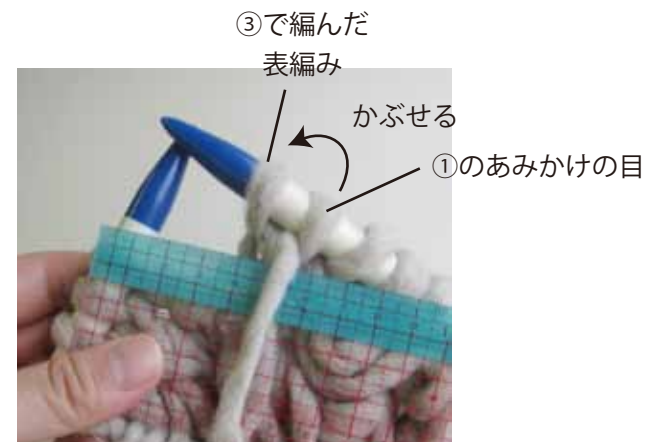
①表編みを途中まで行います。左の目から糸を引き出したところで止めます。



②糸を手前に出します。



③方眼定規を持ち、糸をかけ、同じ目に今度は表編みを最後まで編みます。



④①の編みかけの目を③で編んだ目にかぶせます。



⑤ループステッチが一目できました。「ループステッチを編みながら伏せ止め」は、さらに右の目をかぶせます。