

カラフルクッション



デザイン／笠間綾

できあがりサイズ：45cm 角（フリンジ含まず）

ゲージ：10cm 角 7目9段

<用具>

「匠」2本針ジャンボ 12mm
超極太とじ針
タッセルメーカー<スモール>
カットワークはさみ

<材料>

ルネッタ(超極太毛糸)
10色 各1玉
45cm角のヌードクッション

【作り方】

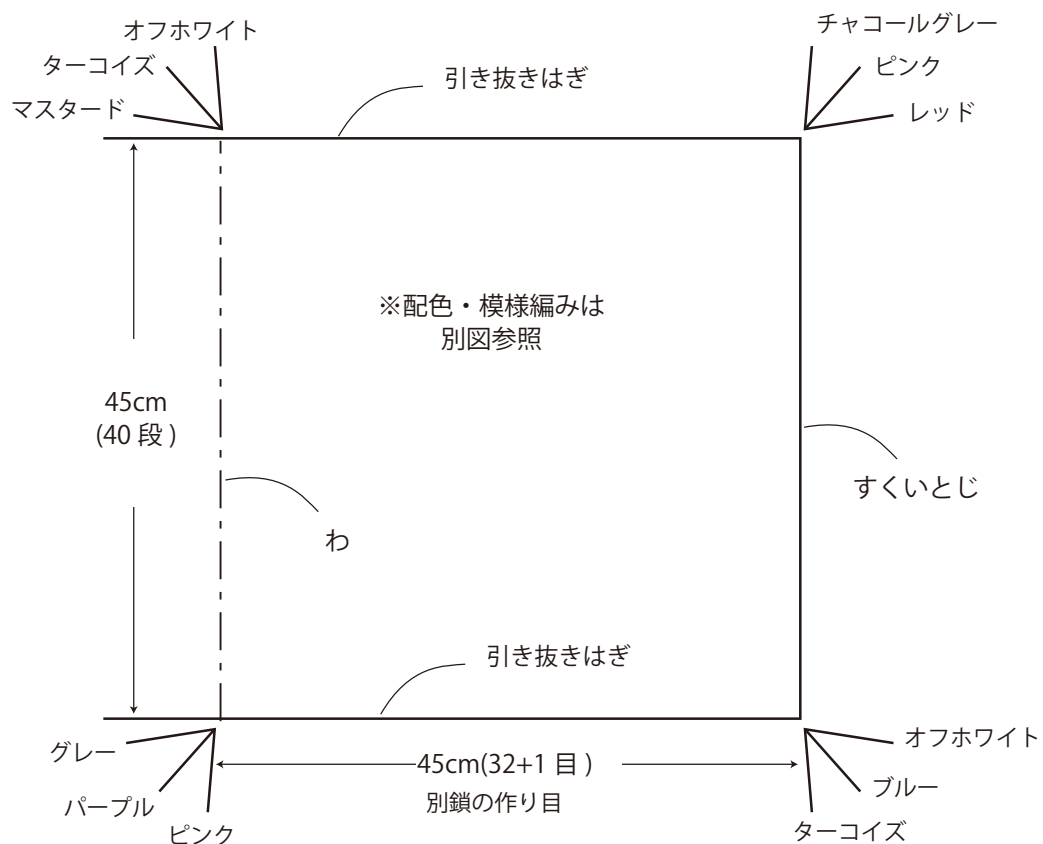
1. 本体を編む

- ①別鎖から 66 目拾って作り目し、2 ページめの編み図のように色を変えながら模様編みを 40 段編みます。
- ②二つ折りし、脇はすくいとじにします。
- ③上下は表を見ながら引き抜きはぎをします。
片側をとじたら、ヌードクッションを入れて、もう片方をとじます。

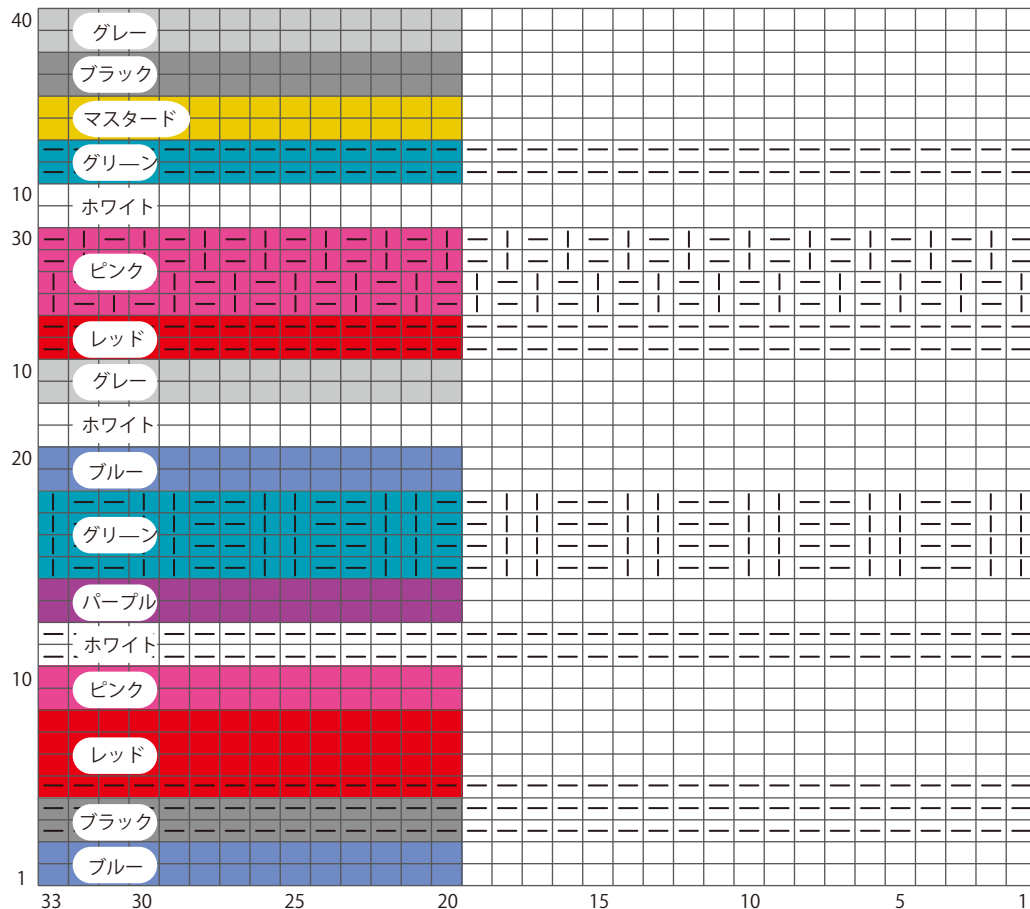
2. 仕上げ

- ①タッセルを図の指示色の 12 個作ります。
- ②角に 3 つずつとじつけます。

●編み図①／全体図



●編み図②／配色と模様編み

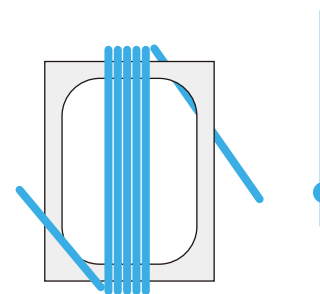


【編み目記号】

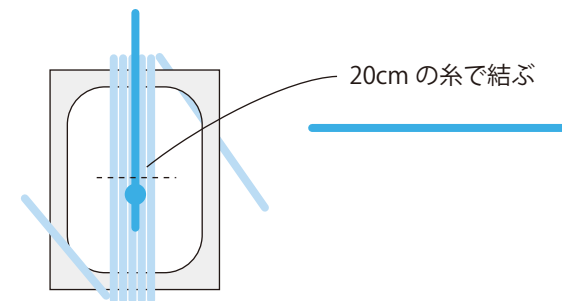
□ = □ 表目
 | □ 裏目

●タッセル作り方（タッセルメーカーの取扱説明書もご参照ください）

- ①最大の5cm にタッセルメーカーをセットします。
- ②毛糸を5回巻きます。



- ③端をひと結びして30cm にカットした毛糸を中央に埋めます。
- ④20cm に切った毛糸で中央を結びます。



- ⑤束の両端をカットし、形を整え、40cm にカットした毛糸を首に巻き、タッセルを切りそろえて完成です。

