



デザイン／松本直子

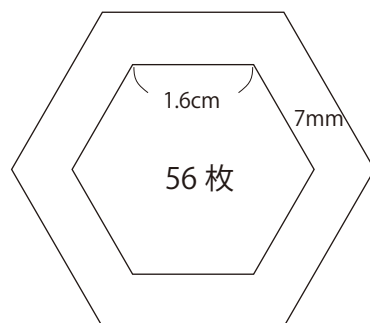
出来上がりサイズ：一辺 約 13cm

ピーステンプレートで作る 三角ポーチ

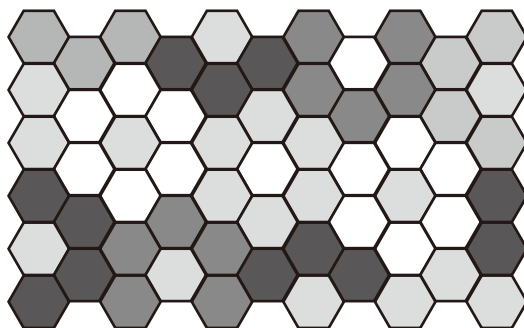
<作り方>

①生地を裁ちます。

【ピース】ピーステンプレートの1.6cmサイズの六角形に7mmのぬいしろをつけて裁ちます。お花になるように配色を考えて準備します。



配置例

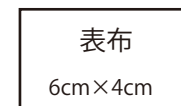


※使用するペンの太さで多少大きさが変わります。
一つの作品は同じしりし付けペンを使用するようにします。

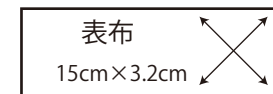
【他のパーツ】下図の通りです。



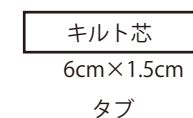
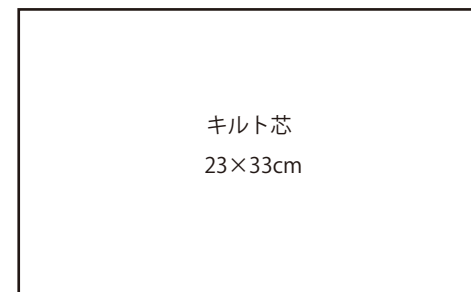
ぬいしろ始末用別布 × 2枚



タブ



バイアス布 × 2枚



タブ

<用具>

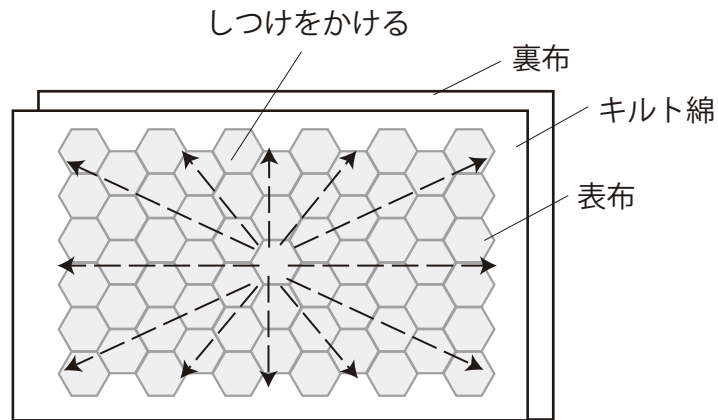
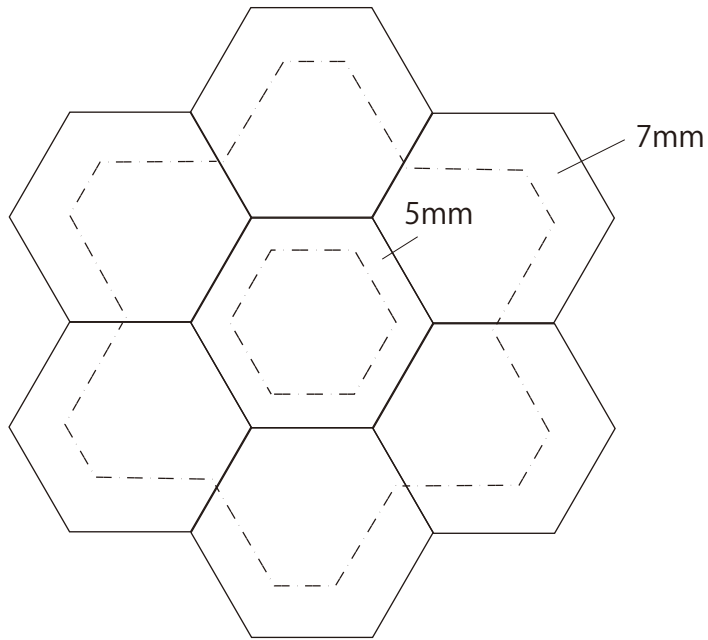
ピーステンプレート<六角形>
水性チャコペン<細>
布切はさみ、糸切はさみ、ぬい針他
パッチワークキルト用具

<材料>

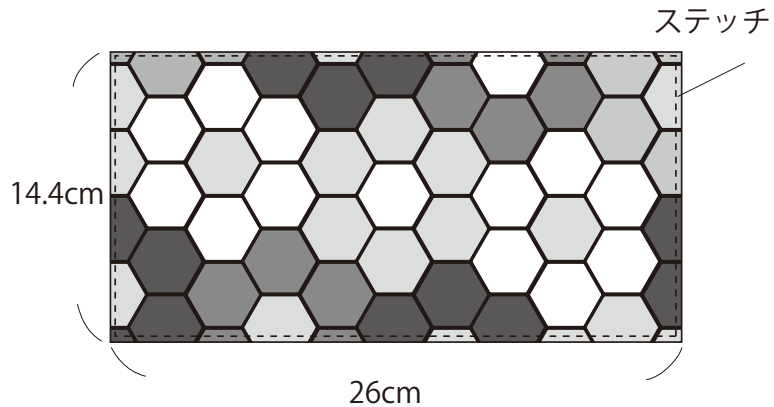
表布 適宜
裏布 【他のパーツ】参照
キルト綿 【他のパーツ】参照
手ぬい糸
ファスナー 13cm 1本

②ピースを①の配置例のように縫いつなぎます。
 同じ形をつなぐパッチワークを「ワンパッチ」と呼びます。

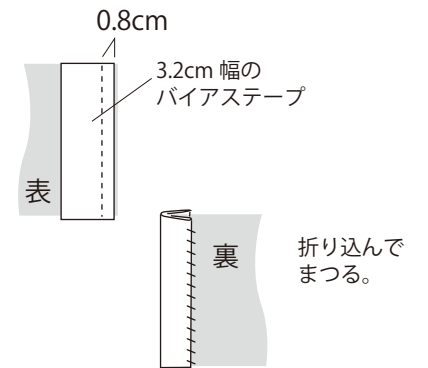
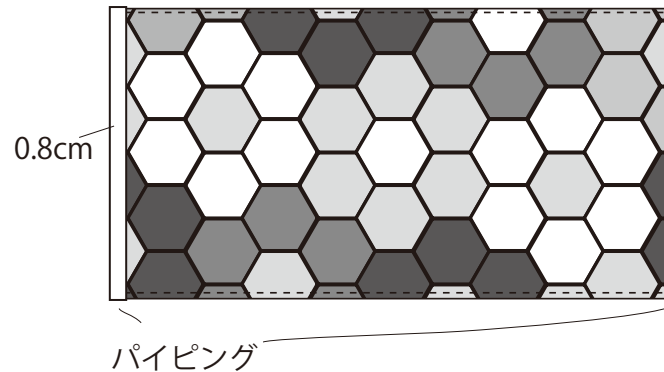
③下図のようにキルティングラインを描き、裏布、キルト芯、表布の順に重ねて、
 しつけをかけ、キルティングします。



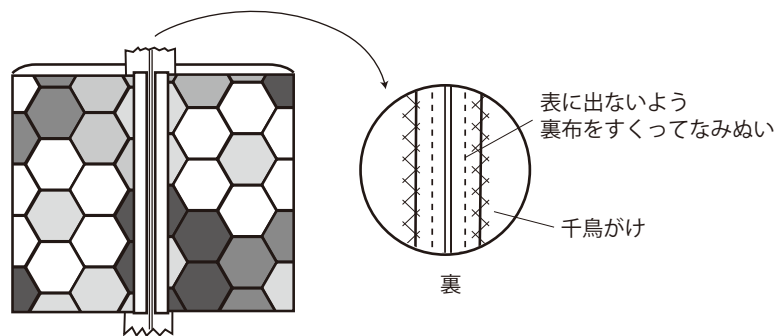
④下図のサイズにするしをつけ、0.2cm 内側に落としミシン、
 またはステッチをし、このサイズに切りそろえます。



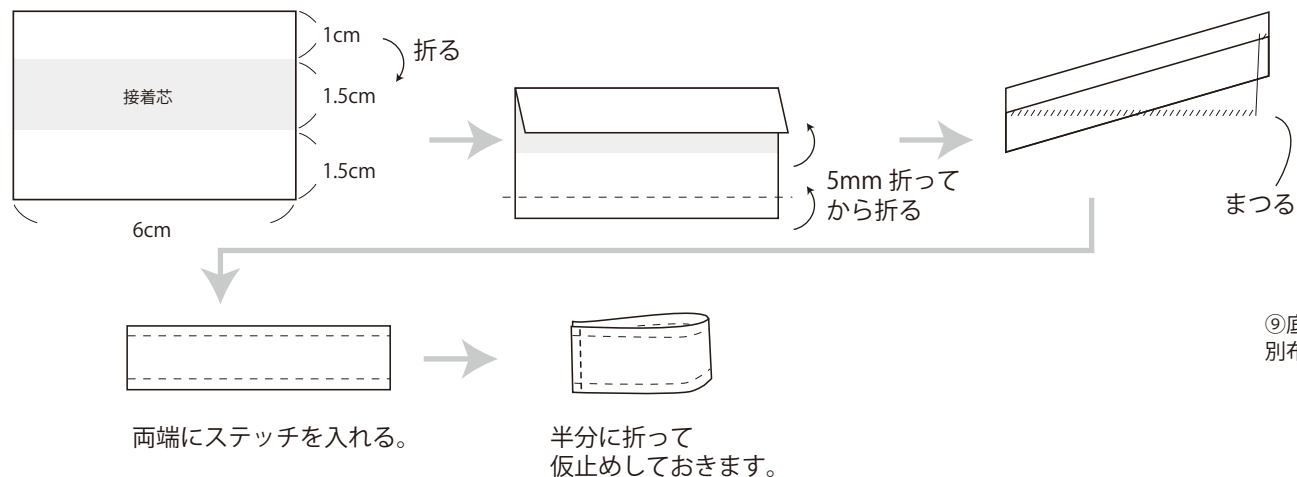
⑤両端に 0.8cm 幅のパイピングをします。



⑥ファスナーを糸が表に出ないように縫いつけます。



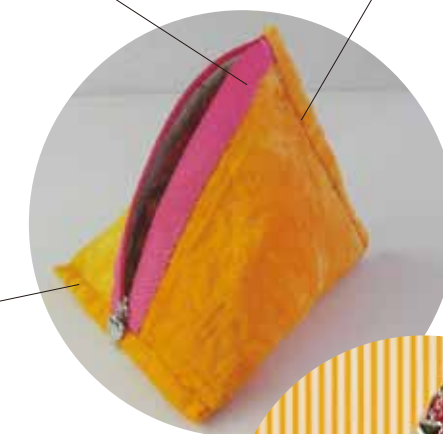
⑦タブを作ります。4×6cmの布の図の位置に1.5cm幅のキルト綿を重ね、図のように折ってまつり、両端にキルトステッチを入れます。半分に折って仮止めしておきます。



⑧タブをはさんで脇をぬい、別布でくるむ

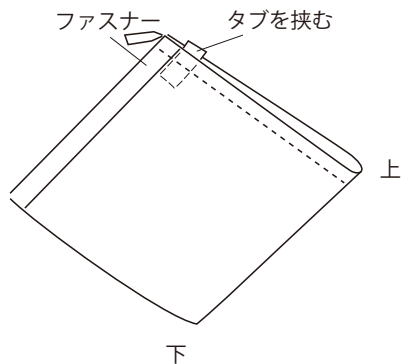
⑥ファスナーつける

⑨底をぬい、別布でくるむ

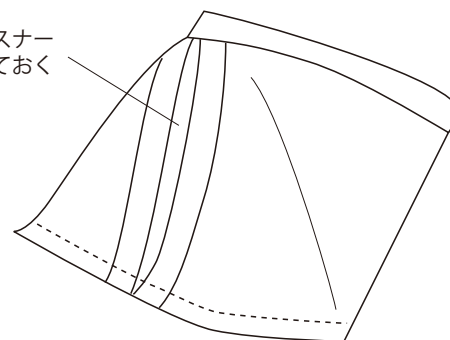


⑧タブをはさんで脇をぬい、別布でぬいしろをくるみます。

⑨ファスナーが中央にくるように折り直し底を縫って、同じように別布でくるみ、表に返して形を整え完成です。



ファスナー開けておく



表に返して完成

クローバー株式会社

ピーステンプレートで作る 三角ポーチ 3-3