

ジャンボ編み アラン模様のボリュームマフラー



デザイン／さぎりえ

長さ約 216cm、幅 36cm

<用具>

2本針ジャンボ 15mm
2本針ジャンボ 10mm
はさみ、超極太とじ針

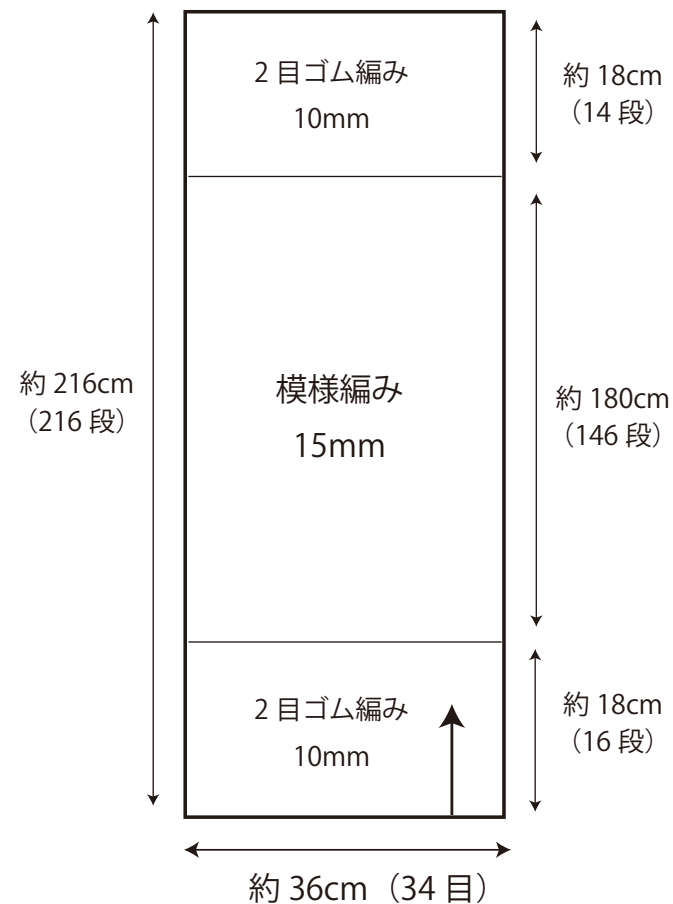
<材料>

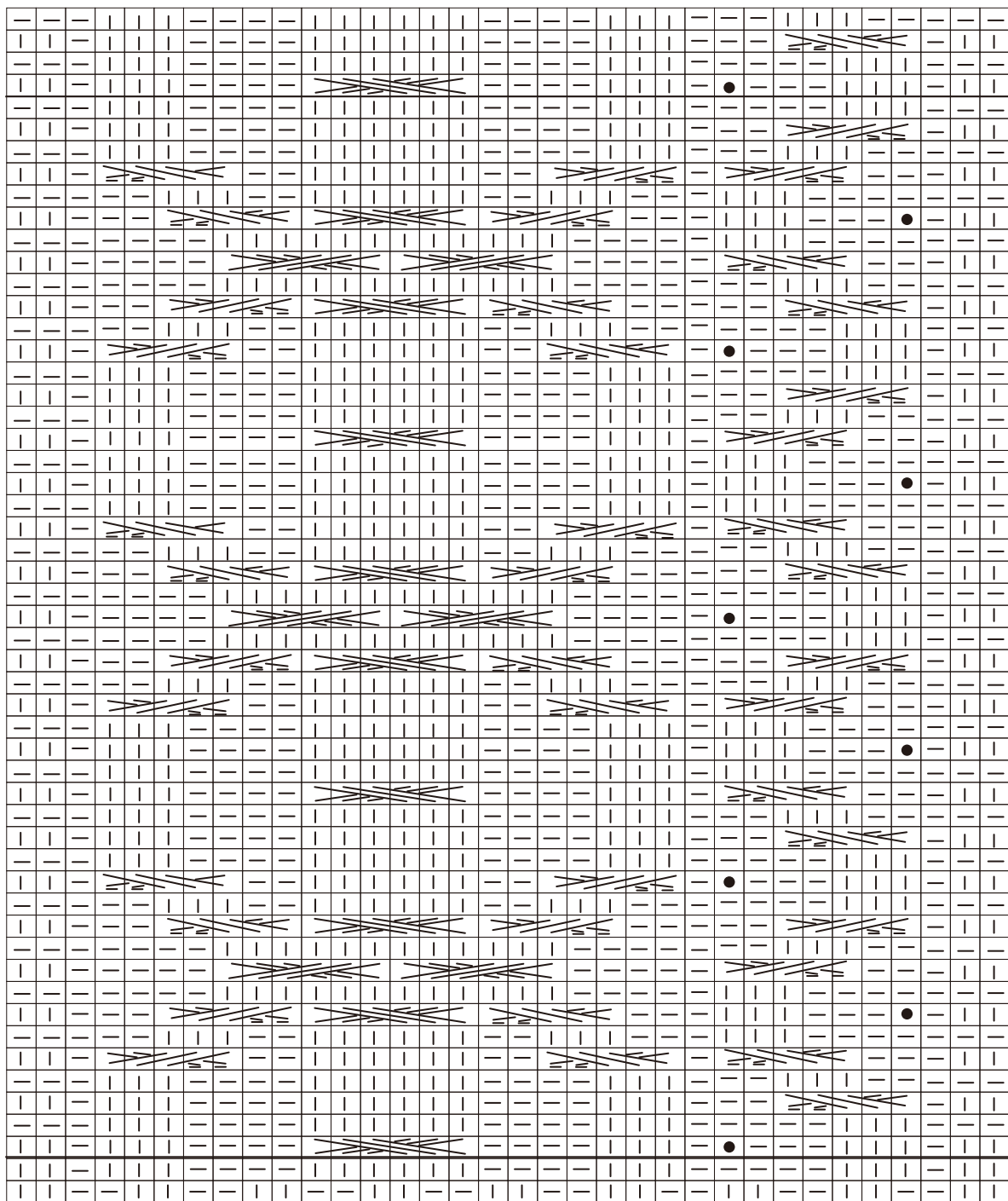
クローバー ルネッタ
60-505 1050g 11玉

- ①10mm のあみ針に 34 目、指でかける作り目を
します。きつくならないように注意します。
- ②2 目ゴム編みで 15 段編みます。
- ③2 ページ目の編み図のように 16 段目を編み、
15mm のあみ針に変えて、模様編みを 146 段
編みます。
- ④あみ針を 10mm に変えて、2 目ゴム編みを 14
段編み、2 目ゴム編み止めにします。



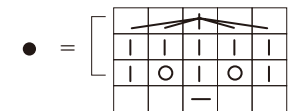
冬のヒロインになれるマフラーです！





146 段編み終わり

50
48
45
40
35
30
25
20
15
10
5
1



┌─┐ 表目

└─┘ 裏目

16段
15段

クローバー株式会社

ジャンボ編み アラン模様のボリュームマフラー 2-2