

よろい編みで編む エッグスタンド〈大〉

【Design】 天使のあみちゃんくらぶ

【使用毛糸】

本体：並太毛糸(2本どり) 茶系 約60g
 トサカ・肉ぜん： 赤 約3m
 クチバシ： 黄 約3m

【使用道具】

クロバージャンボかぎ針 8mm、かぎ針 8/0号

【使用素材】

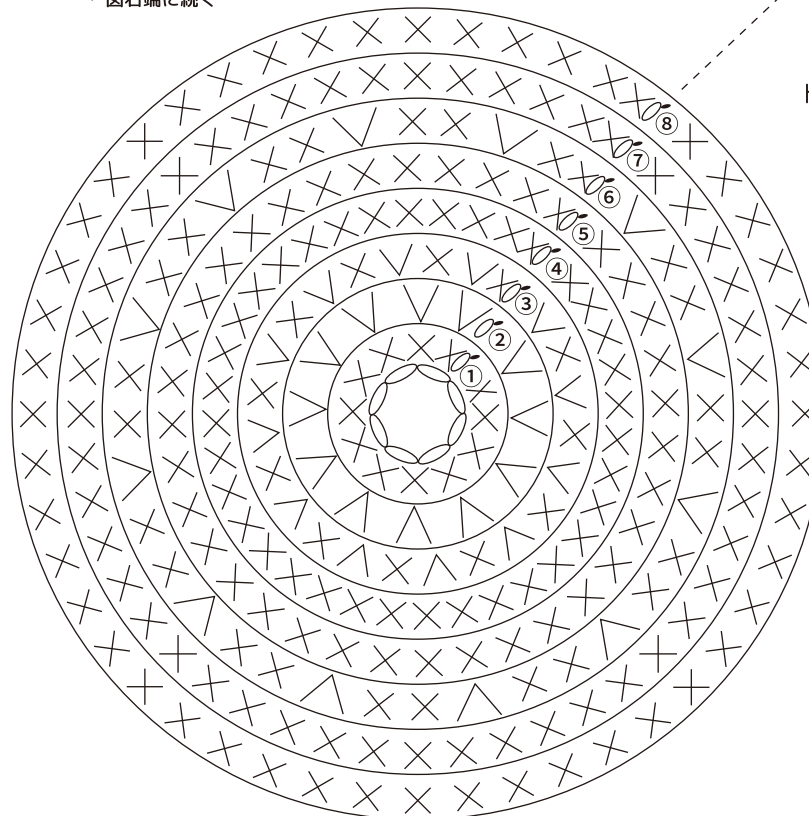
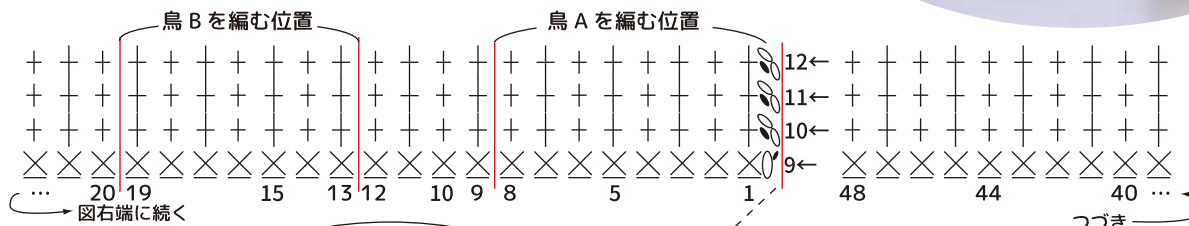
ぬいぐるみの目パーツ (12mm) …2個 (鳥Aの目)
 動眼 (5mm) …2個 (鳥Bの目)

【編み方 本体】

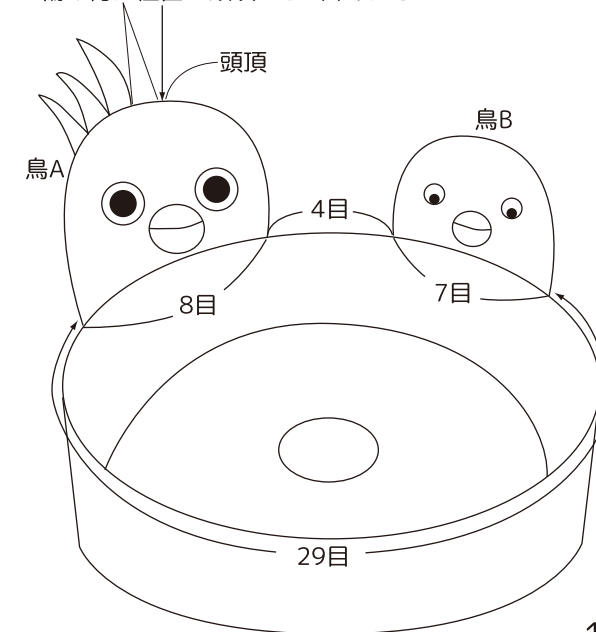
- 並太毛糸を2本どりにし、ジャンボかぎ針8mmで編みます。くさを8目編み、わにします。
- わの中に細編みを12目編みます。
- 図のように増し目しながら8段めまで編みます。
- 9段めはすじ編みで編みます。
- 10段め～12段めは「よろい編み」で編みます。
- 12段めは、指定の位置に鳥Aと鳥Bを作りながら編みます。

【できあがり寸法】

本体： 鳥A：高さ約7cm
 底直径約16cm 鳥B：高さ約6cm
 深さ約4cm ※Lサイズのみが入ります



トサカ編み付け位置：頭頂から2目あける



編み目記号

- | | | |
|---------------|---|-----------------------|
| ○ …くさり編み | + | …よろい編み
(表細編み半目を拾う) |
| ● …引き抜き編み | + | …よろい編み
(裏細編み半目を拾う) |
| × …細編み | + | …よろい編み
(裏細編み半目を拾う) |
| ∨ …細編み2目編み入れる | ∧ | …細編み2目一度 |
| × …すじ編み | | |

よろい編みで編む エッグスタンド〈大〉

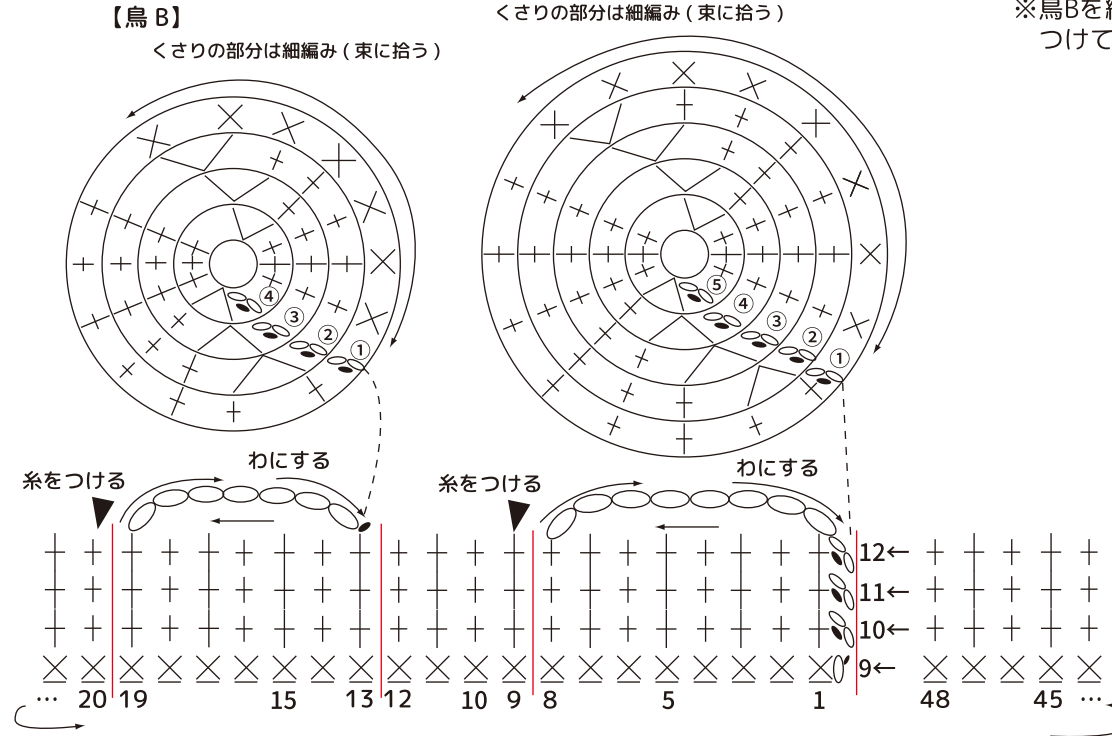
【編み方 鳥A】

- ① 並太毛糸を1本取りで、かぎ針8/0号で編みます。
- ② 鳥Aは立ち上がりの位置から、本体12段目を「よろい編み」で8目編みます。続けて、くさりを8目編んでわにします。
- ③ 鳥Aの1段目は本体から拾った部分は「よろい編み」、くさりの部分は「細編み(束に拾う)」で編みます。
- ④ 図のように減目しながら5段編みます。
- ⑤ 頭頂は、最後の糸を引き抜いてから糸を長めに切り、とじ針に通してなみ縫いの要領で縫ってから絞ります。
- ⑥ 絞った頭頂から2目あけたところから、トサカを赤で編み付けます。

※鳥Aを編んだ後、新しい糸をつけ9目めから12目めまで編み、鳥Bを続けて編みます。

【鳥A】

くさりの部分は細編み(束に拾う)

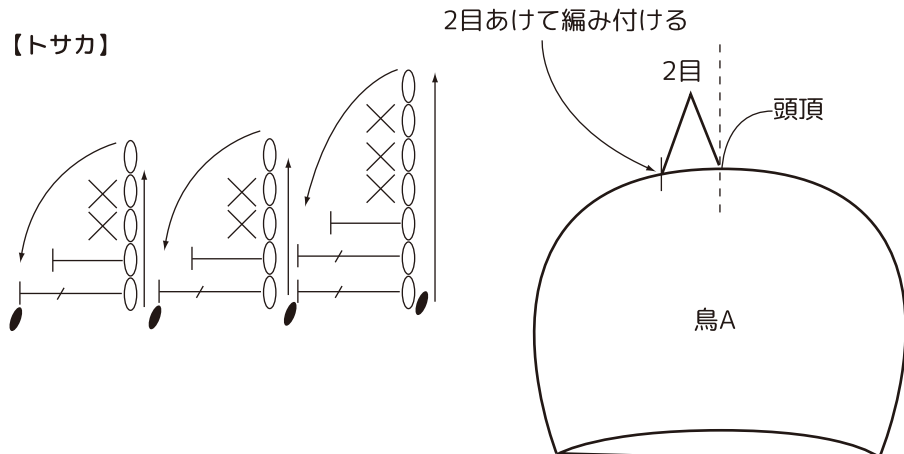


【編み方 鳥B】

基本的に編み方は鳥Aと同じです。図を参照して編んでください。

※鳥Bを編んでから、新しい糸をつけて一周します。

【トサカ】



【クチバシと肉ぜん】

