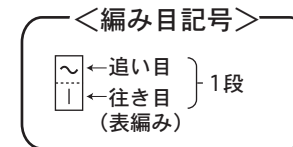
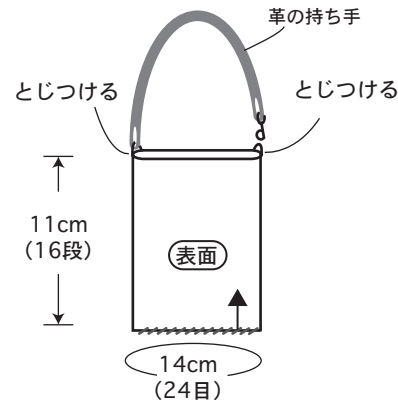
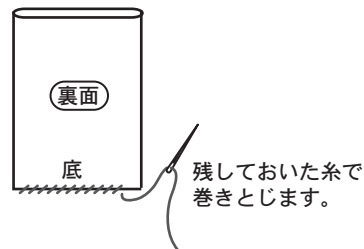
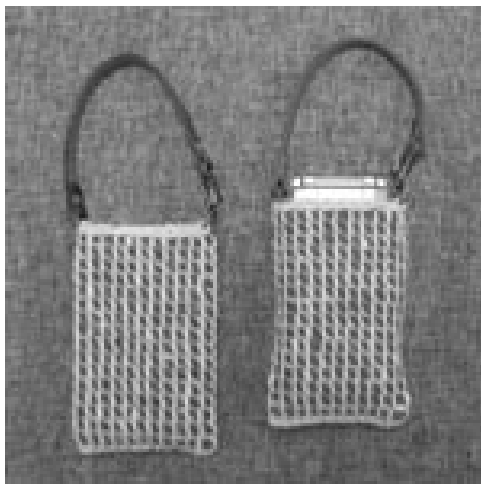




作り方

- ① 編み始めの糸を30cm (底巻とじ用) 残して A糸でくさり編みの作り目(24目)を作ります。
- ② 輪編みのアフガン編み(表編み)で16段編み、伏せ止めをします。
- ③ 中表にして底を巻きとじます。
- ④ 表に返して形を整えて軽くアイロンをかけ、革の持ち手をとじつけて仕上げます。



はじめて作るシンプル携帯ケース デザイン：松村 忍

<用具>

- クロバーダブルフックアフガン針 8号
- クロバー段数マーカー 1個
- とじ針

<材料>

- Live in Clover
 - A…ノスタルジア(うすいページュ) 60-971 10g
 - B…ノスタルジア(こげ茶) 60-973 5g
- 携帯ケース用革持ち手 (こげ茶) 1組

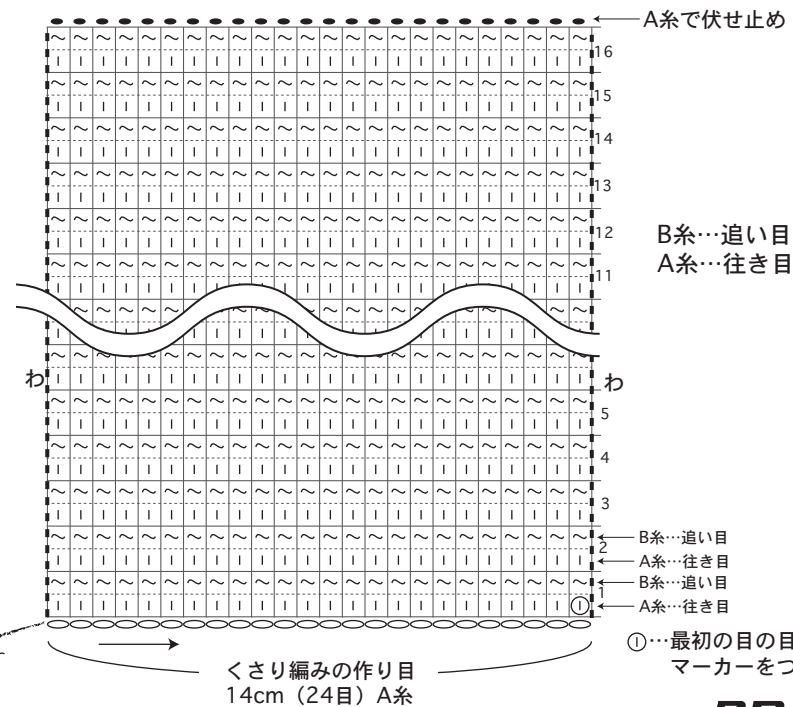
<ゲージ>

- 10cm平方
- 表編み (プレーンアフガン編み) 17目×14.5段

<出来上がり寸法>

- 幅 7cm 深さ 11cm

くさり編みの作り目の編み始めに糸を30cm 残しておきます。



①…最初の目の目印として段数マーカーをつけましょう