



アフガン編みのミニバッグ A



<作り方>

- ① 底を編みます。かぎ針で44目くさりを作り、細編みを6段編みます。
- ② ダブルフックアフガン針に持ちかえ、①のまわりから白で目を拾い、輪で減目しながら、22段編みます。続けて、かぎ針で細編みを図の様に編みます。
- ③ 持ち手をプレーンアフガン編み平で2本編み、巻きとじをして、図の位置に付けます。
- ④ 底板21cm×3cmを入れます。 ⑤ 内袋を縫って、口部分にまつり付けて、できあがり。

<使用糸>

クロバープティフル 60-965(黒) 55g(3玉)
60-941(白) 17g(1玉)

<使用道具>

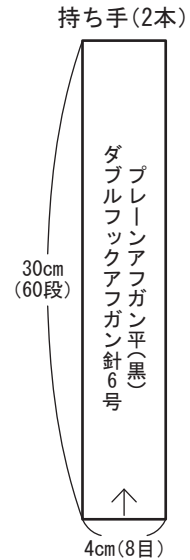
クロバーダブルフックアフガン針6号
クロバーかぎ針「ペン-E」7/0号
段数マーカー

<その他の材料>

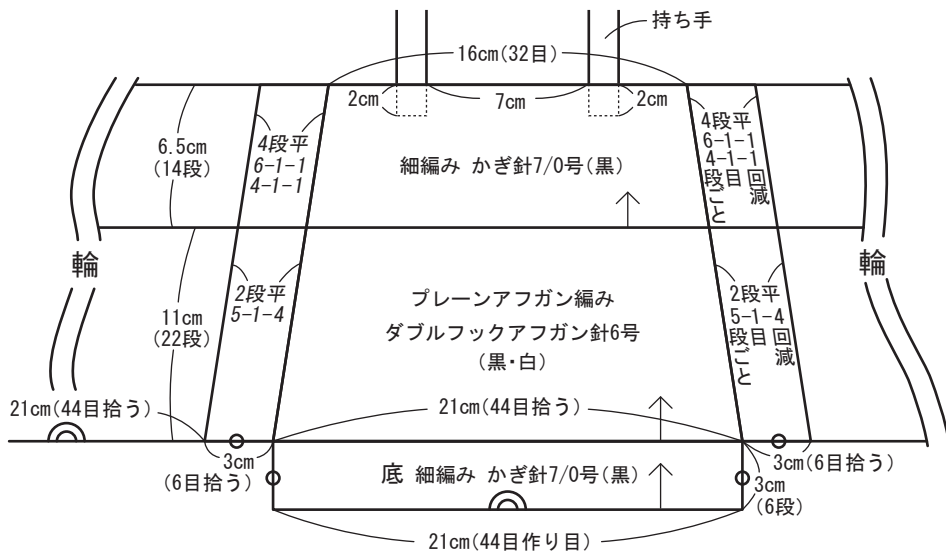
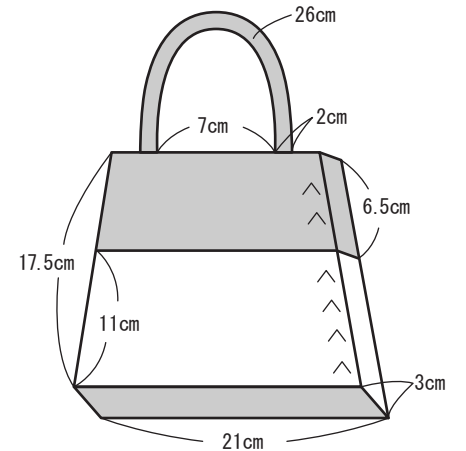
内袋布 52cm×23cm
底板 21cm×3cm

<ゲージ>

アフガン編み 21目×20段
細編み 21目×21段



<できあがり寸法>



バッグ本体の プレーンアフガン編み

