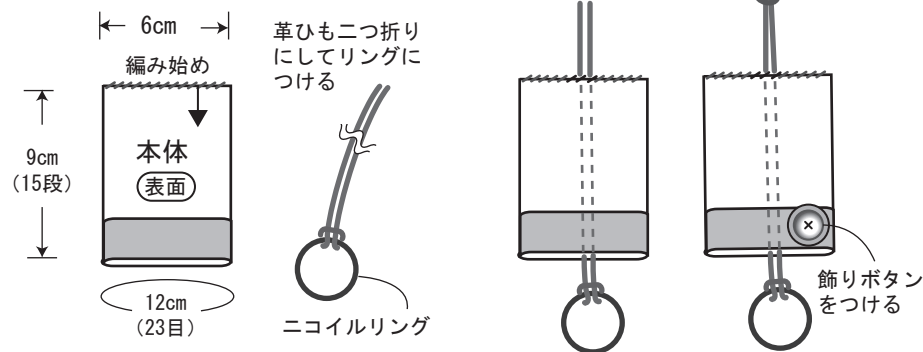
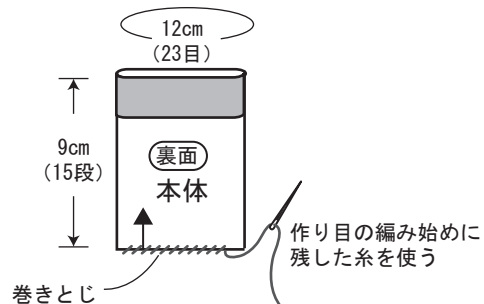




作り方

- ① 編み始めの糸を30cm(巻とじ用)残してA糸でくさり編みの作り目(23目)を作ります。
- ② 輪編みのアフガン編み(表編み)でA糸とB糸を使い11段編み、A糸のみで1段編みます。
- ③ 次に輪編みのアフガン編み(裏編み)でA糸のみを使い3段編み、伏せ止めをします。
- ④ 中表にして編み始め側を巻きとじます。

- ⑤ 表に返して形を整えて軽くアイロンをかけます。ニコイルに革ひもを二つ折りにしてつけ、図のように本体に中側から通してとりつけます。



ナチュラルボタンのキーケース

デザイン：松村 忍

< 用具 >

- クローバーダブルフックアフガン針 8号
- クローバー段数マーカー 1個
- とじ針

< 材料 >

- A...モノクロニクル(グレー) 60-582 10g
- B...プティフル(ミント) 60-969 5g

- 丸革ひも(ナチュラル)45cm 1本
- ウッドボタン 直径2cm(ナチュラル) 1個
- ニコイルリング 直径1.8cm(ニッケル) 1個

< ゲージ > 10cm平方

表編み・裏編み 19目×16.5段

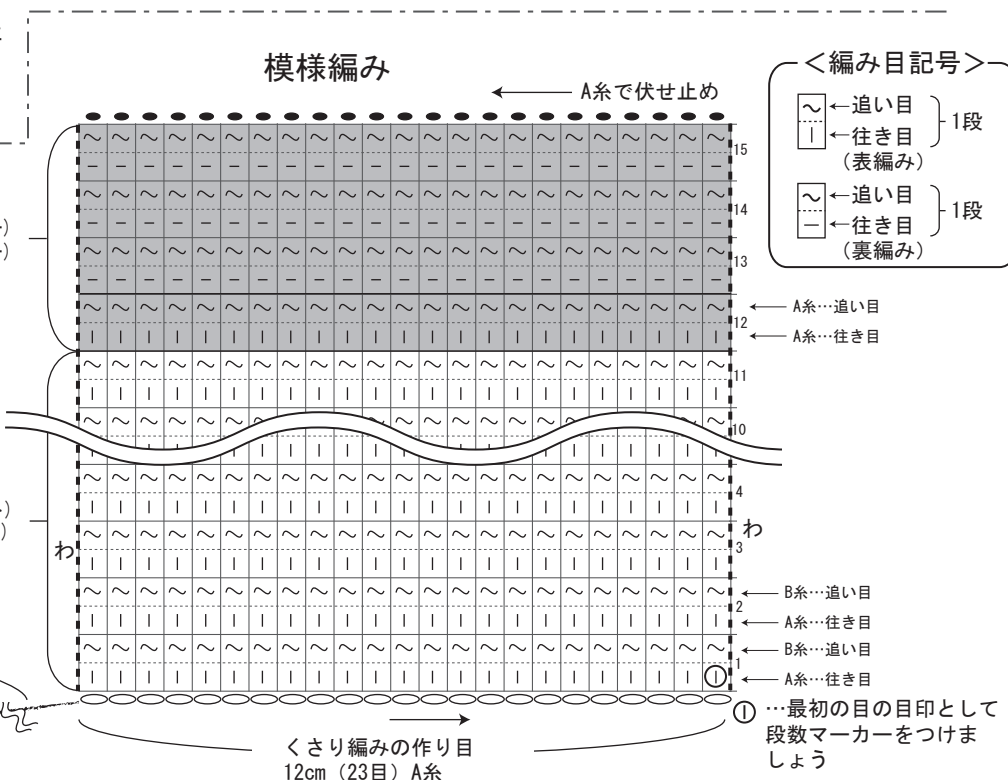
< 出来上がり寸法 >

幅 6cm 深さ 9cm

A糸(追い目) ...60-582(グレー)
A糸(行き目) ...60-582(グレー)

B糸(追い目) ...60-969(ミント)
A糸(行き目) ...60-582(グレー)

編み始めに底を巻きとじる糸を30cm残しておきます



くさり編みの作り目
12cm (23目) A糸