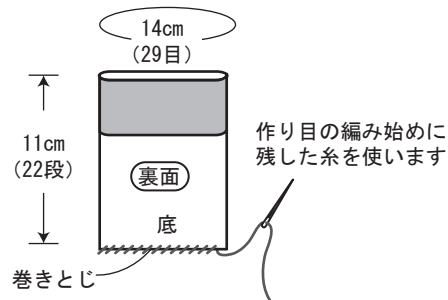


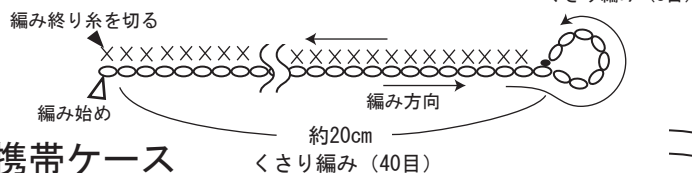


### 作り方

- ① 編み始めの糸を30cm (底巻とじ用) 残してくさり編みの作り目 (29目) 作ります。
- ② 輪編みのアフガン編み (かのご編み) で配色をかえながら22段編み、伏せ止めをします。
- ③ 中表にして底を巻きとじます。



- ④ A糸で持ち手を編みます。(ダブルフックアフガン針の一方かぎ針を使います。) ボタンループくさり編み (8目)



## ナチュラルボタン付き携帯ケース

デザイン：松村 忍

#### <用具>

- クロバーダブルフックアフガン針 8号
- クロバー段数マーカー 1個
- とじ針

#### <材料>

- A…モノクロニクル(グレー) 60-582 10g
- B…プティフル(ミント) 60-969 5g
- C…プティフル(水色) 60-954 10g
- ウッドボタン (直径2cm ナチュラル) 1組

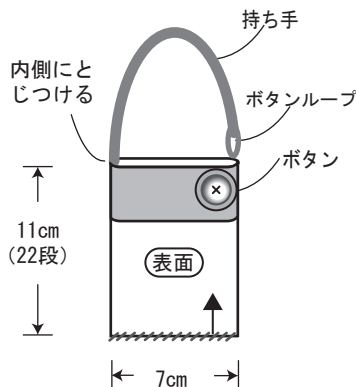
#### <ゲージ> 10cm平方

かのご編み (輪編みのアフガン編み) 21目×20段

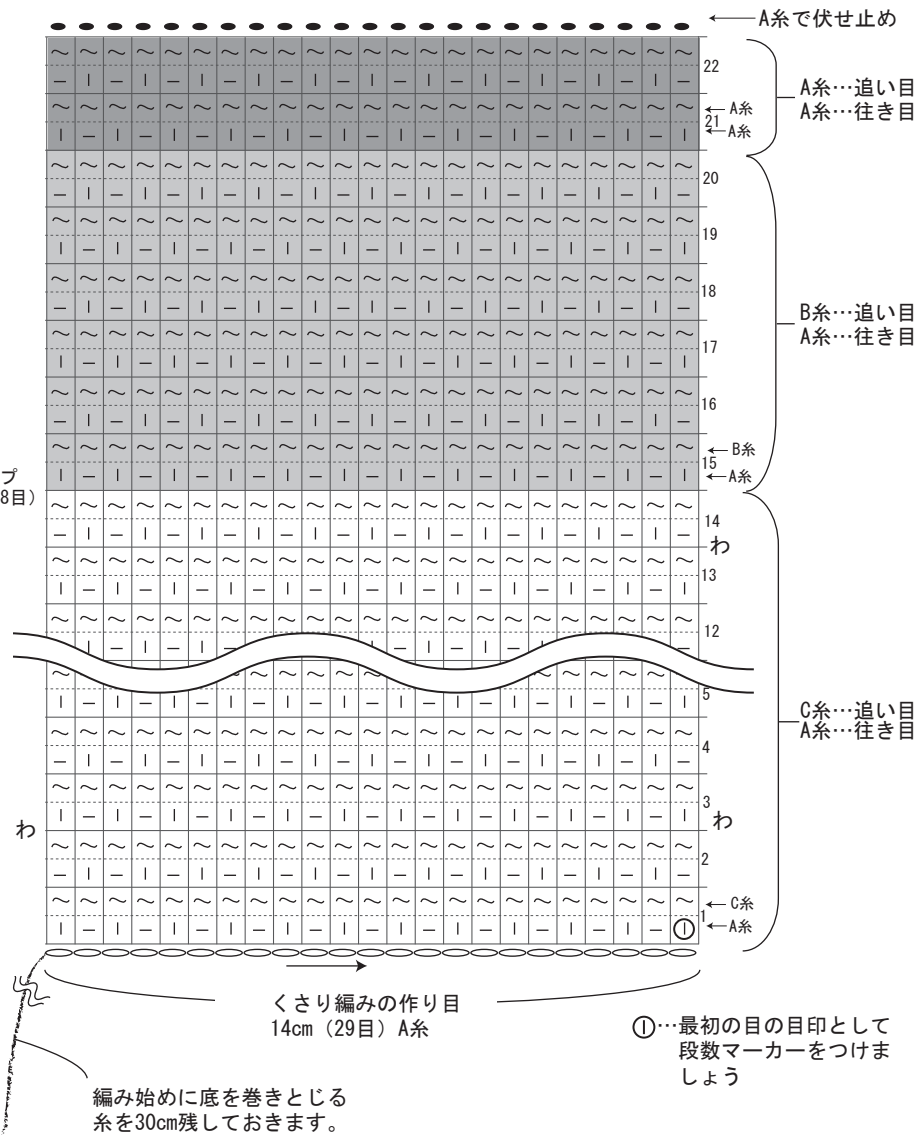
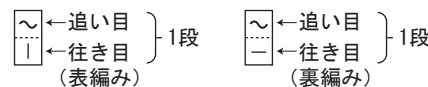
#### <出来上がり寸法>

幅 7cm 深さ 11cm

- ⑤ 表に返して形を整えて軽くアイロンをかけ、持ち手とボタンをつけて仕上げます



### <編み目記号>



編み始めに底を巻きとじる糸を30cm残しておきます。

くさり編みの作り目 14cm (29目) A糸