



もこもこワンハンドルのバッグ

デザイン：佐野 純子

<用具>

クローバーダブルフックアフガン針 8号・10号
クローバー段数マーカー 1個
とじ針

<材料>

A…モノクロニクル ファー(グレー) 60-593 30g

Live in Clover

B…シャイニーカラーズ(グリーン) 61-087 60g

C…シャイニーカラーズ(ローズピンク) 61-084 30g

<ゲージ> 10cm平方

表編み 20目×17段

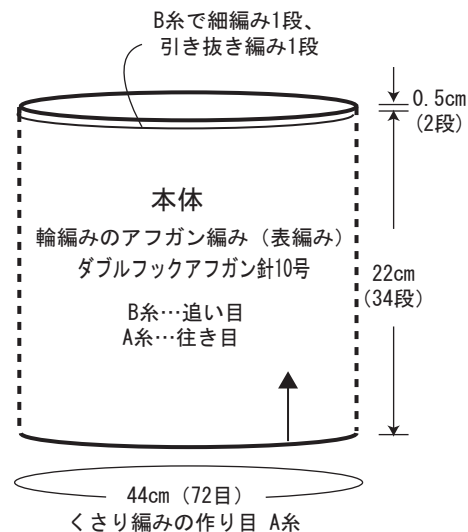
<出来上がり寸法>

幅 22cm 深さ 22cm

作り方

①ダブルフックアフガン針10号で本体(袋部分)を編みます。

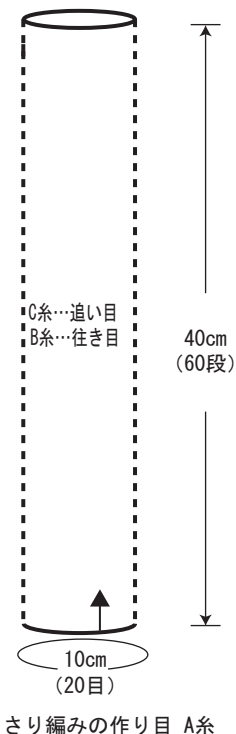
1. 編み始めの糸を100cm(底巻とじ用)残してA糸でくさり編みの作り目(72目)を作ります。
2. 輪編みのアフガン編み(表編み)で34段編みます。
3. B糸で縁編みをします。(細編み1段、引き抜き編み1段)
4. 中表にして底を巻きとじます。



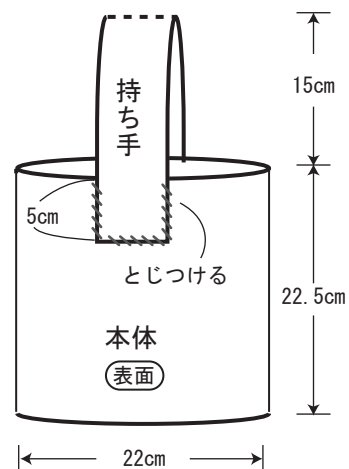
②ダブルフックアフガン針8号で持ち手部分を編みます。

1. B糸でくさり編みの作り目(20目)を作ります。
2. 輪編みのアフガン編み(表編み)で60段編み、B糸で伏せ止めをします。

持ち手
輪編みのアフガン編み(表編み)
ダブルフックアフガン針8号



できあがり



③本体は表に戻します。本体、持ち手に軽くアイロンをかけて形を整えます
本体(袋部分)の両面に持ち手をとじつけます。

クローバー株式会社

ワンハンドルのバッグ 1-2

本体 ダブルフックアフガン針10号

B糸…追い目
A糸…行き目

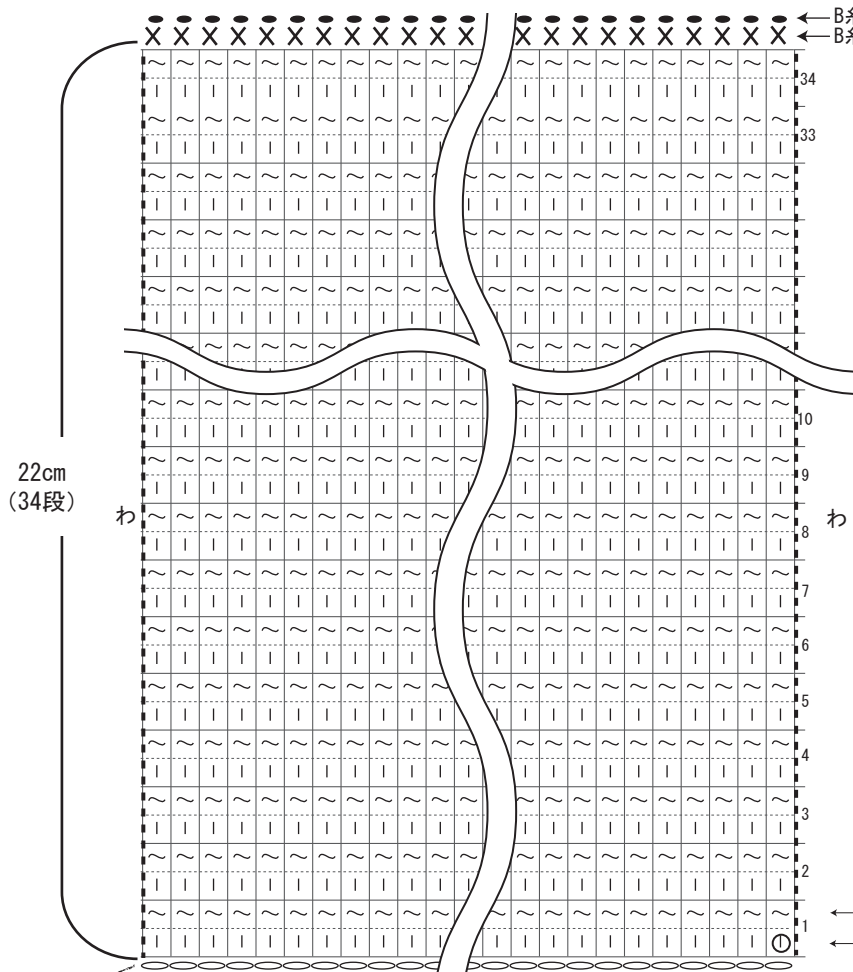
A…モノクロニクル ファー(グレー)
B…シャイニーカラーズ(グリーン)
C…シャイニーカラーズ(ローズピンク)

縁編みはダブルフックアフガン針10号の片方のかぎ針を使用します。

持ち手 ダブルフックアフガン針8号

C糸…追い目
B糸…行き目

伏せ止めはダブルフックアフガン針8号の片方のかぎ針を使用します。



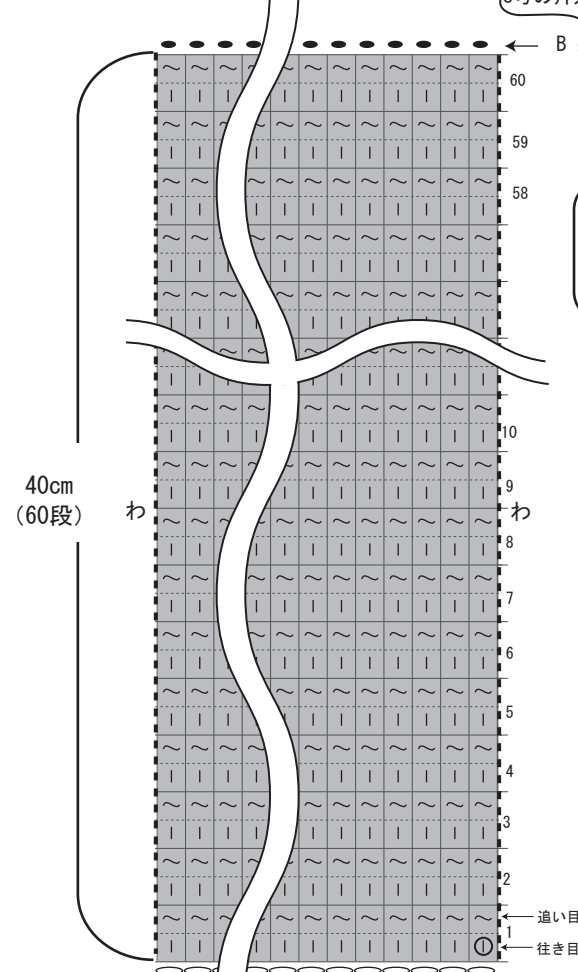
B糸で引き抜き編み
B糸で細編み

← 追い目
← 行き目

①…最初の目の目印として段数マーカータをつけましょう

編み始めに底を巻きとじる糸を100cm残しておきます

作り目はダブルフックアフガン針10号の片方のかぎ針を使用します。



B糸で伏せ止め

<編み目記号>

← 追い目
← 行き目 } 1段
(表編み)

← 追い目
← 行き目

10cm (20目) くさり編みの作り目 B糸

作り目はダブルフックアフガン針8号の片方のかぎ針を使用します。